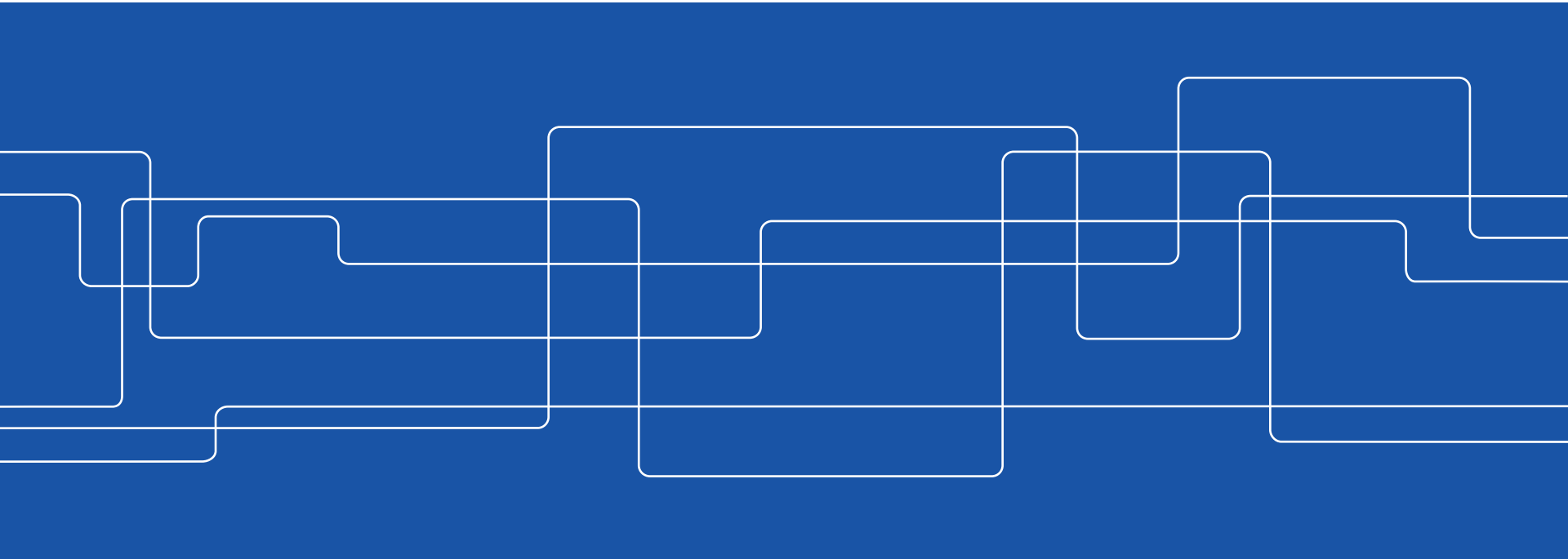




EL1010 Reglerteknik AK

Föreläsning 11:
Implementering





Kursinfo: Tentamen EL1010

- Ordinarie tentamenstillfälle EL1010 är måndagen den 16/1 kl. 8.00-13.00
- Obligatorisk föranmälan ska ske senast **31 december** på Mina sidor (Mina sidor-Tentamen-Mina tentor)
- Omtentamen går (preliminärt) tisdagen den 11/4 kl.14.00-19.00
- **OBS!** Ej tenta för de som är registrerade på EL1000



Kursinfo: Räknestugor

- Resterande räknestugor:
 - 161209, 10-12 Q22
 - 161212, 8-10 V35
 - 161212, 10-12 V35
 - 170112, 10-12 B1
 - 170113, 10-12 D36
- Bra tillfälle att räkna och få svar på frågor inför Lab2, Lab3 och tentan



Kursinfo: Resterande kursprogram

- Föreläsning 11 (idag): Implementering
- Föreläsning 12 (imorgon): Sammanfattning
 - Repetition enligt önskemål
 - Lösning av tentatal



Dagens program

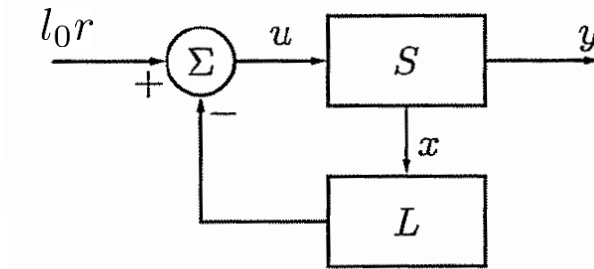
- **Tillståndsåterkoppling med observatör (repetition, slides)**
- Kaskadregulator (repetition, slides)
- Implementering (slides, tavlan)

Tillståndsåterkoppling (Föreläsning 9)

- Antag att vi kan mäta alla tillstånd x . Återkoppla med allt vi kan mäta!

$$u(t) = -Lx(t) + l_0 r(t)$$

$$L = (l_1 \quad \dots \quad l_n)$$

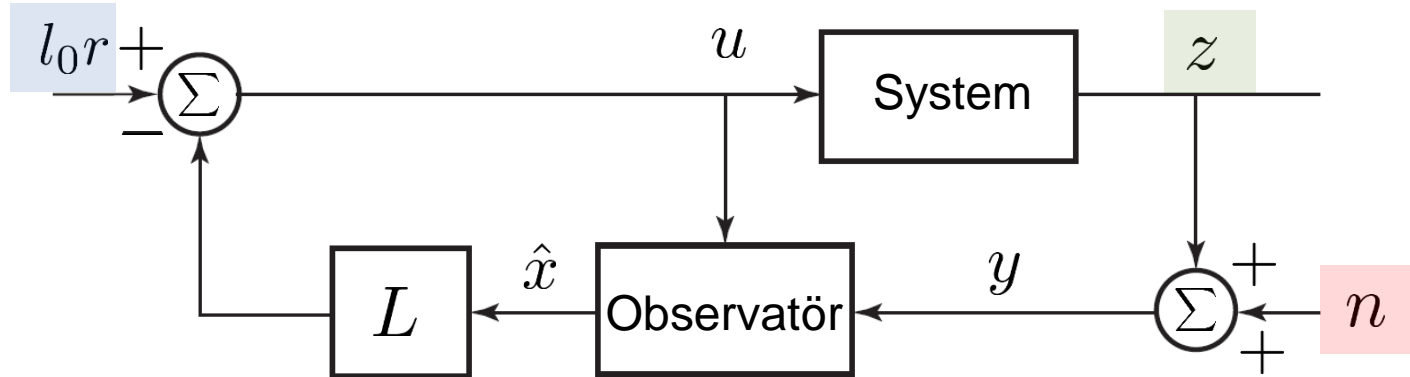


Slutna systemets poler ges av $\det(sI - A + BL) = 0$

- n ekvationer och n obekanta (L)
- Lösbart ekvationssystem om S styrbart
- Polerna (egenvärdena) kan läggas var du vill!

$$G_c(s) = C(sI - A + BL)^{-1} B l_0$$

Tillståndsåterkoppling med observatör



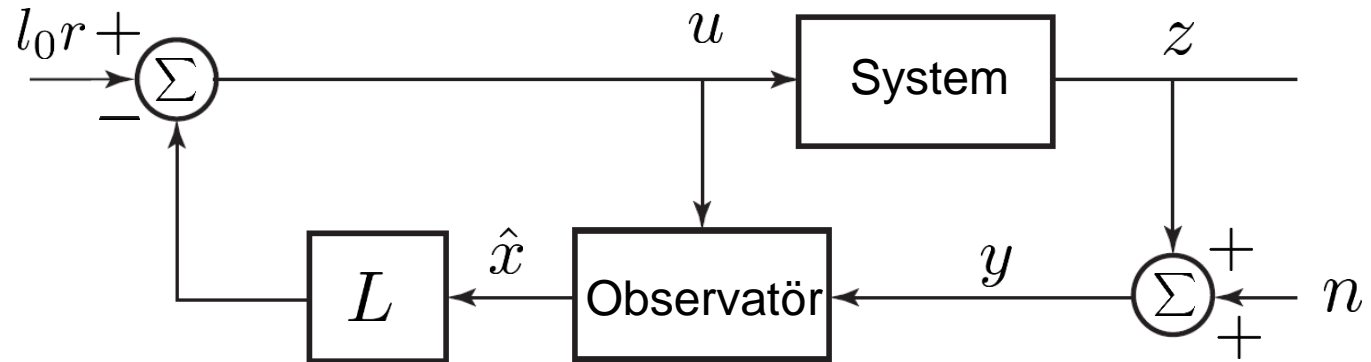
$$\begin{pmatrix} \dot{x} \\ \dot{\tilde{x}} \end{pmatrix} = \begin{pmatrix} A - BL & BL \\ 0 & A - KC \end{pmatrix} \begin{pmatrix} x \\ \tilde{x} \end{pmatrix} + \begin{pmatrix} B \\ 0 \end{pmatrix} l_0 r - \begin{pmatrix} 0 \\ K \end{pmatrix} n$$

$$z = (C \quad 0) \begin{pmatrix} x \\ \tilde{x} \end{pmatrix}$$

$$Z(s) = G_c(s)R(s) + (G_c(s)/l_0)L(sI - A + KC)^{-1}KN(s)$$

Separationsprincipen!

Tillståndsåterkoppling med observatör



Arbetsgång med hjälp av separationsprincipen:

1. Forma först $G_c(s)$ med val av L och l_0
2. Välj K i observatören efter studier av mätbrus, störningar och modellfel (jämför med robusthet och känslighet i Föreläsning 6-7)

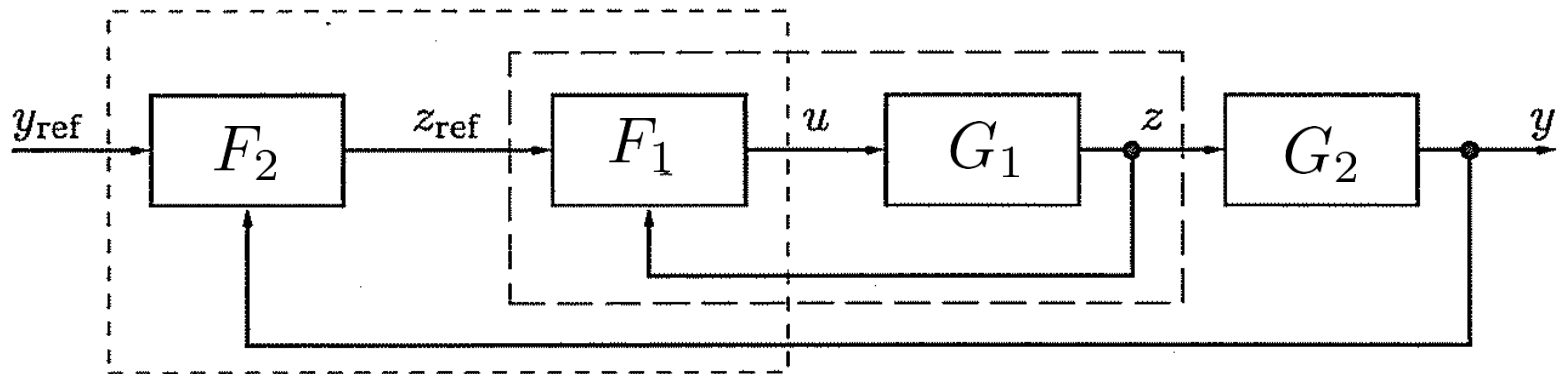


Regulatorer hittills i kursen

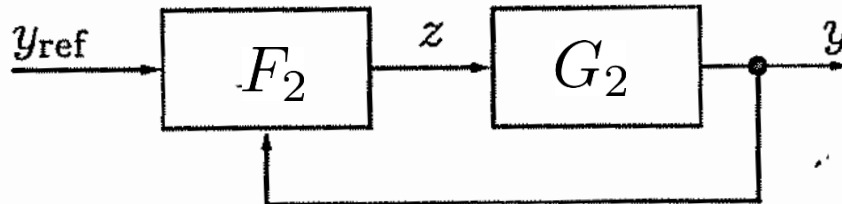
- **PID**
 - Enkel och vanlig. Räcker inte alltid.
- **Kompensering**
 - "Ingenjörsmässig", automatiskt robust (fasmarginal), regulator av låg ordning
- **Tillståndsåterkoppling + observatör**
 - Separationsprincipen, samma metod för flera in- och utsignaler, ingen automatisk robusthet, regulator av hög ordning
- Specialregulatorer
 - Kaskadregulator (mätbar mellansignal)
 - Framkoppling (mätbar störning, se övning 9.8c)
 - Smith-prediktor (känd tidsfördröjning, se bok)

Kaskadreglering

- Kan mäta "mellansignal" z



- Välj inre regulatorn F_1 så att $z(t) \approx z_{\text{ref}}(t)$ (gör inre loopen tillräckligt snabb. Tumregel: 5 gånger snabbare än yttre loopen)
- Ger förenklat reglerproblem för yttre loopen:

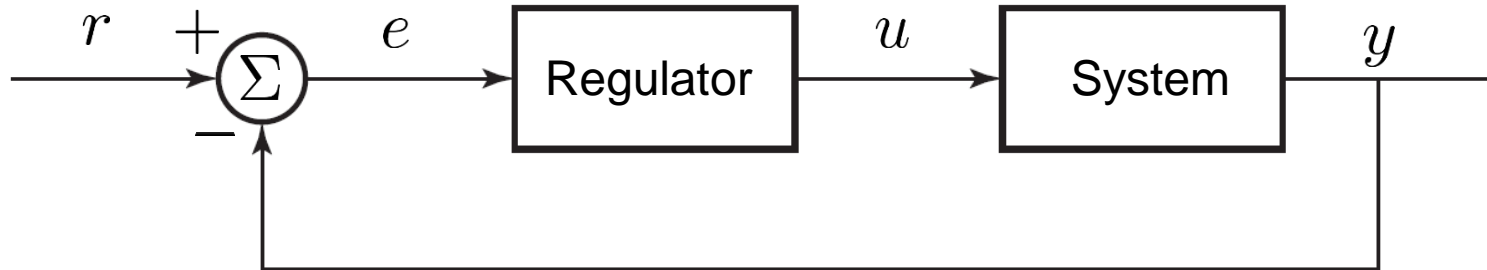




Dagens program

- Tillståndsåterkoppling med observatör (repetition, slides)
- Kaskadregulator (repetition, slides)
- **Implementering (slides, tavlan)**

Implementering

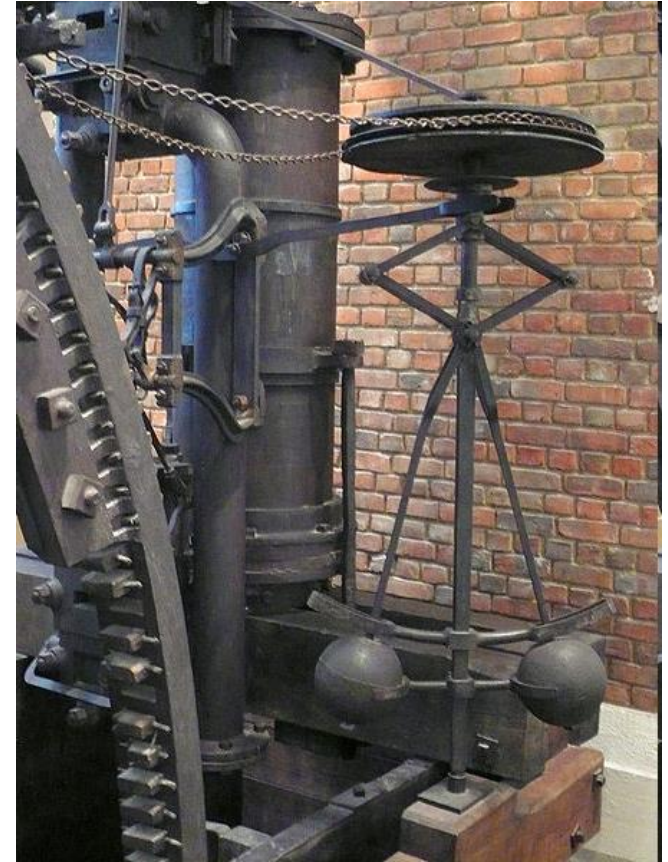
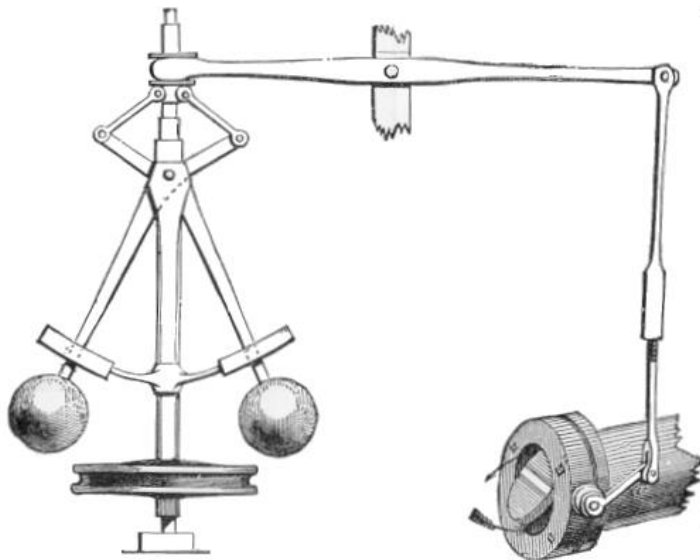


Hur förverkliga sambandet ($F(s)$) mellan $e(t)$ och $u(t)$?

- **Analogt:** mekanik, elektronik, pneumatik. Signaler representeras av spänningar, tryck, etc.
- **Digitalt:** programmering. Signaler representeras av tal i en dator.

Centrifugalregulatorn

- Mekanisk P(I)-regulator
- James Watt, 1788



Centrifugalregulatorn

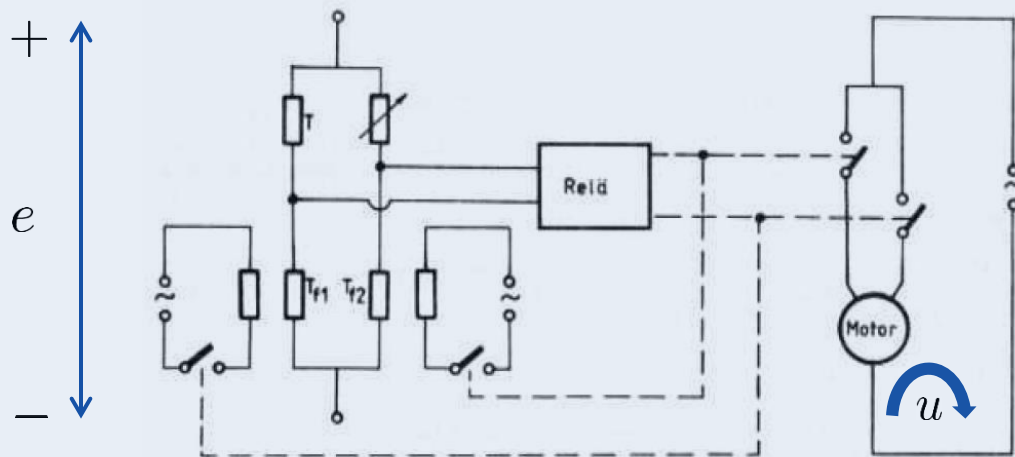


Empire bensinmotor (2 hk) från 1918

Billmans elektriska PI-regulator

- Stig Billman, civ. ing. KTH 1929, exjobb: "Termiska förlopp vid temperaturregulatorer"
- Grundade Billmanregulator AB 1932 (nu del av Siemens BT)

Termistorer + vridresistor + relä + elmotor \approx PI-regulator



[Åström: [Early Development of Automatic Control in Sweden](#), 2013]



Varför digital implementering?

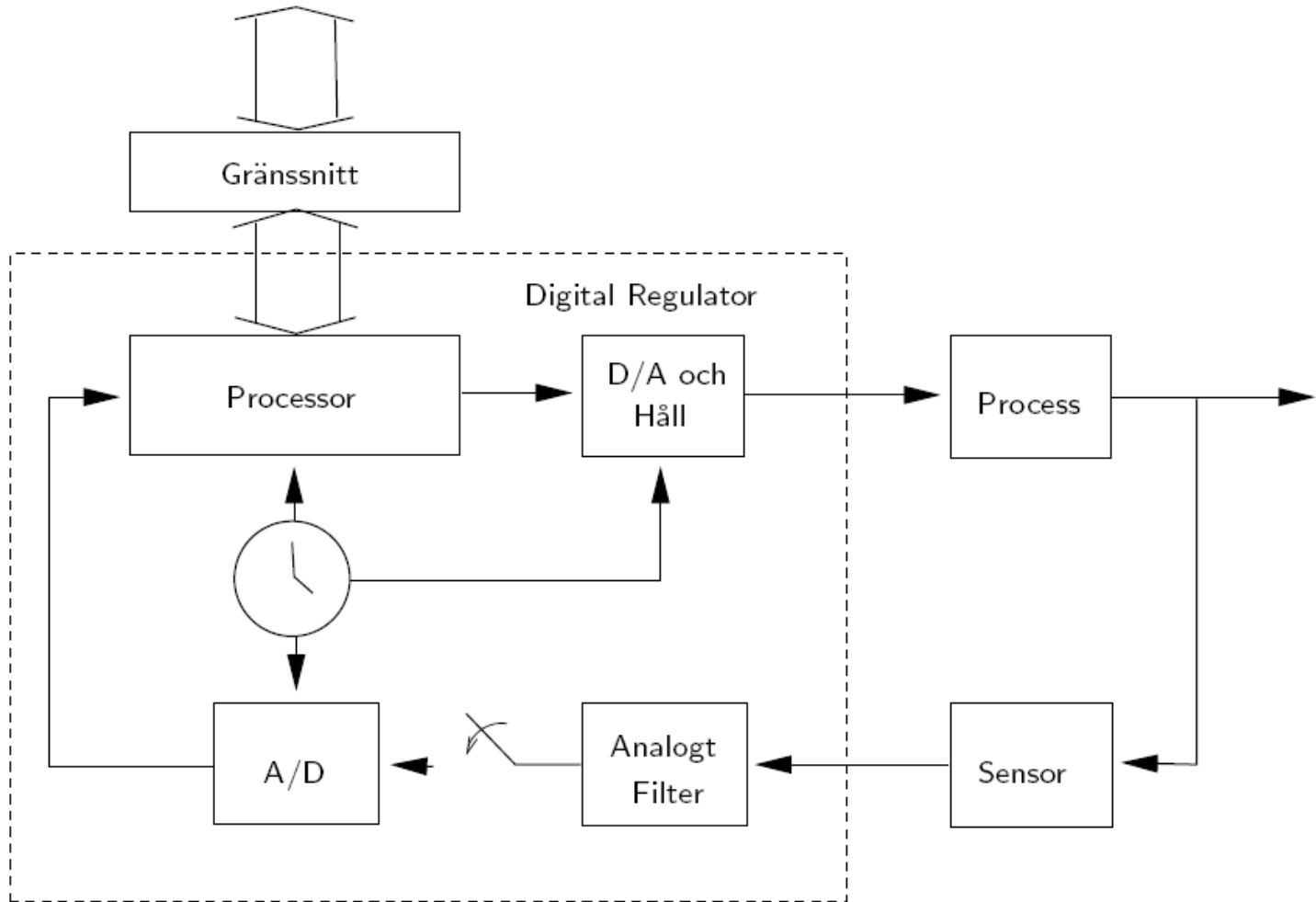
Fördelar:

- Billigt
- Flexibelt
- Kan realisera komplicerade samband

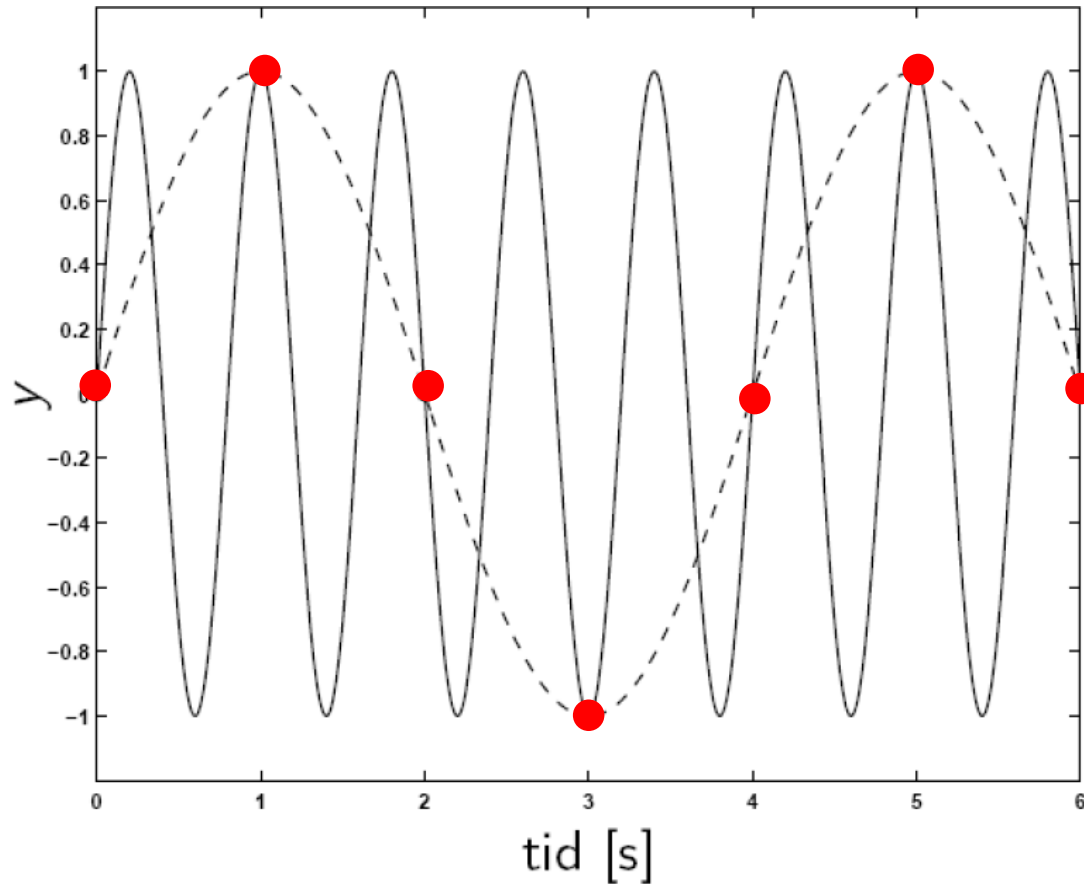
Nackdelar:

- Måste approximera $F(s)$
- Kan ge sämre prestanda
- Kräver särskild teori ("digital reglering")

Hur ser den digitala implementeringen ut?



Aliaseffekten

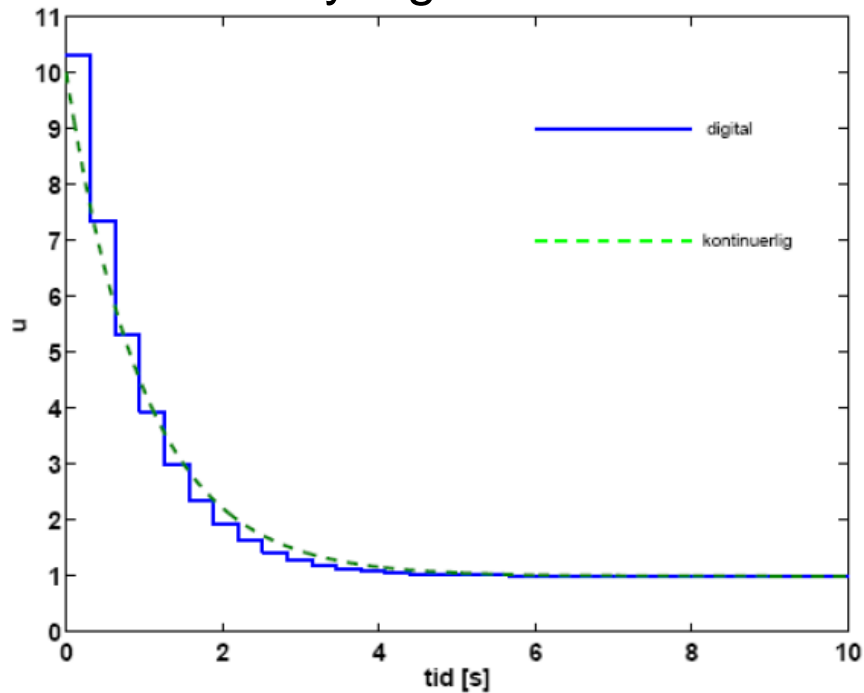


Signal med frekvens $\omega = 2.5\pi$ rad/s uppfattas som signal med frekvens $\omega = 0.5\pi$ rad/s! (Samplingsperiod $T = 1$ s, Nyquistfrekvens $\omega_N = \frac{\pi}{T} = \pi$ rad/s)

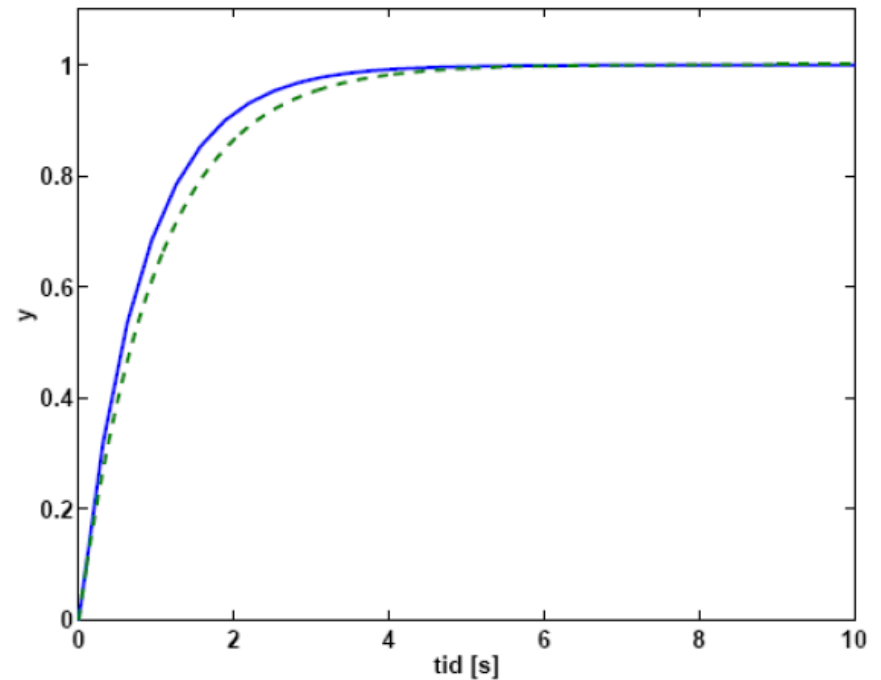
Exempel: Digital implementering

Sampeltid $T = 0.3$ s

styrsignal u

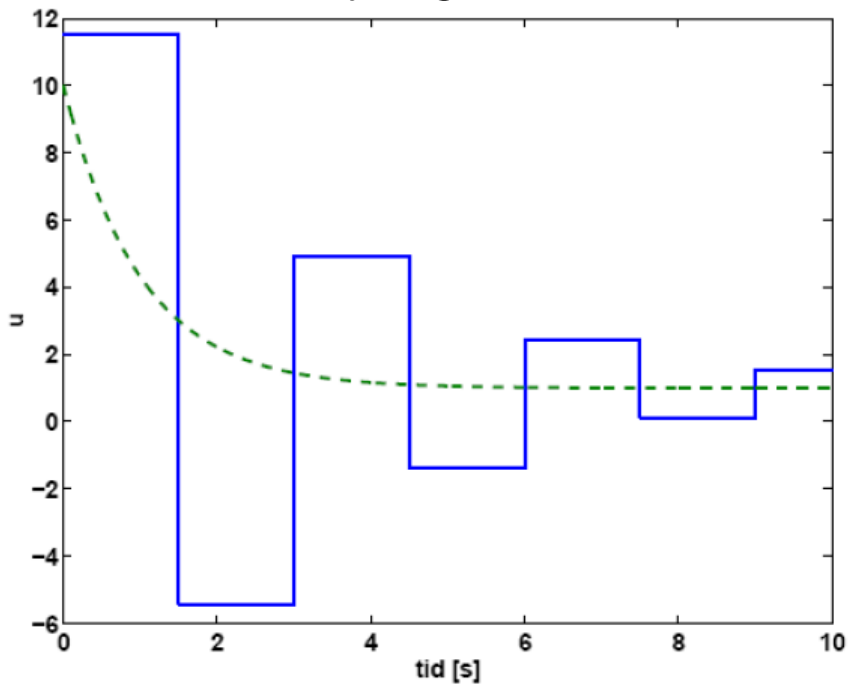


utsignal y

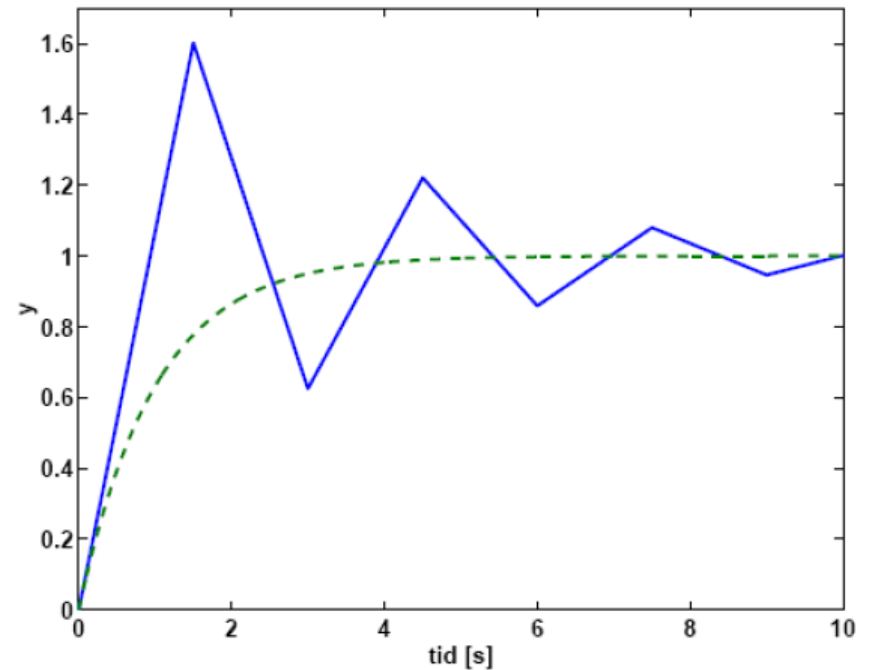


Exempel: Digital implementering

Sampeltid $T = 1.5$ s
styrsignal u



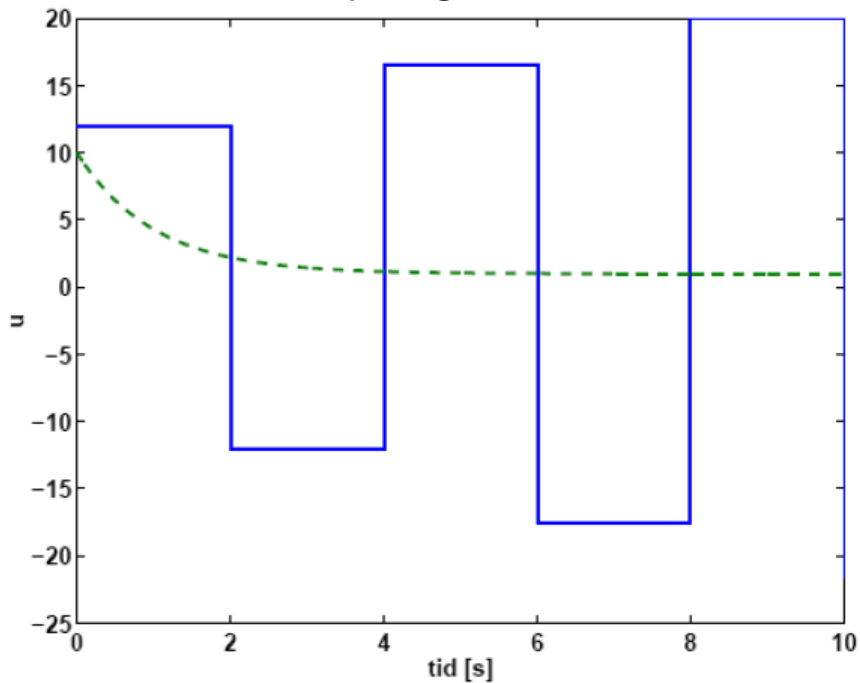
utsignal y



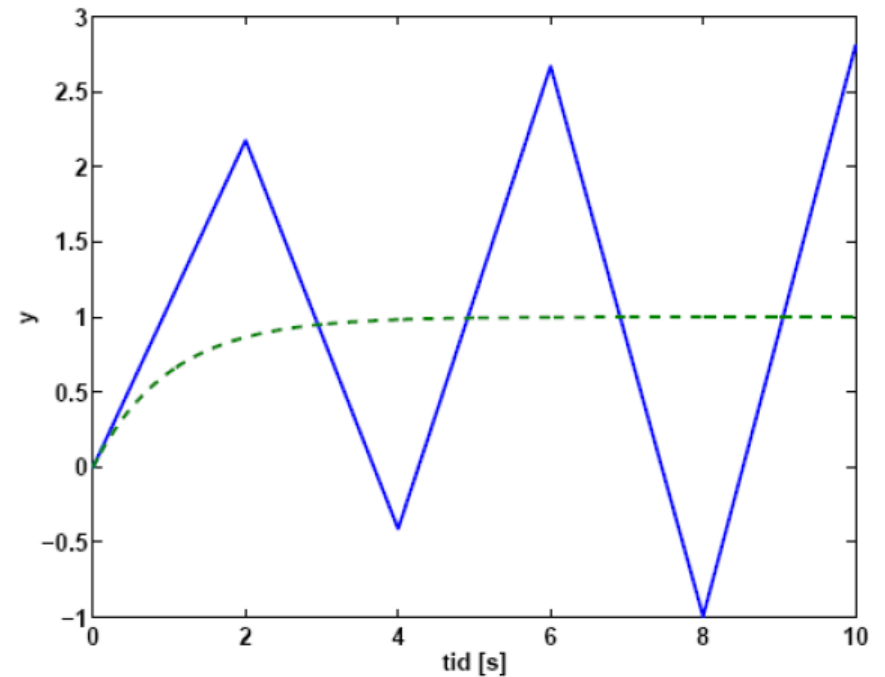
Exempel: Digital implementering

Sampeltid $T = 2.0$ s

styrsignal u



utsignal y





Quiz

(1) Vad är Eulerapproximationen av en PI-regulator?

$$u(t) = K_P e(t) + K_I \int_0^t e(\tau) d\tau$$



Quiz

(2) Vad är Tustinapproximationen av en PI-regulator?

$$u(t) = K_P e(t) + K_I \int_0^t e(\tau) d\tau$$