



KTH Informations- och kommunikationsteknik

Tentamen

IE1204-5 Digital Design

Fredag 15/1 2016 14.00-18.00

Allmän information (TCOMK, Ask for english version of this exam if needed)

Examinator: Ingo Sander.

Ansvarig lärare: Kista, William Sandqvist tel 08-7904487

Ansvarig lärare: Valhallavägen, Ahmed Hemani 08-790 4469

Tentamensuppgifterna behöver inte återlämnas när du lämnar in din skrivning.

Hjälpmedel: Inga hjälpmedel är tillåtna!

Tentamen består av tre delar med sammanlagt 14 uppgifter, och totalt 30 poäng:

Del A1 (Analys) innehåller åtta korta uppgifter. Rätt besvarad uppgift ger en poäng. Felaktig besvarad ger 0 poäng. Det totala antalet poäng i del A1 är **10 poäng**. För **godkänt på del A1 krävs minst 6p, är det färre poäng rättar vi inte vidare.**

Del A2 (Konstruktionsmetodik) innehåller två metodikuppgifter om totalt **10 poäng**. För att bli **godkänd på tentamen** krävs **minst 11 poäng** från A1+A2, *är det färre poäng rättar vi inte vidare.*

Del B (Designproblem) innehåller två friare designuppgifter om totalt **10 poäng**.

OBS! I slutet av tentamenshäftet finns ett inlämningsblad för del A1, som ska avskiljas för att lämnas in tillsammans med lösningarna för del A2 och del B.

För ett godkänt betyg (**E**) krävs **minst 11 poäng på hela tentamen**. Vid exakt 10p A1(6p)+A2(4p) erbjuds komplettering (FX) till godkänt.

Betyg ges enligt följande:

0 –	11 –	16 –	19 –	22 –	25
F	E	D	C	B	A

Resultatet beräknas meddelas före fredagen den 5/2 2016.

Del A1: Analysuppgifter

Endast svar krävs på uppgifterna i del A1. Lämna svaren på inlämningsbladet för del A1 som du hittar på sista sidan av tentahäftet.

1. 1p/0p

En funktion $f(x, y, z)$ beskrivs med hjälp av uttrycket:

$$f(x, y, z) = z(x \oplus y) + \bar{z}$$

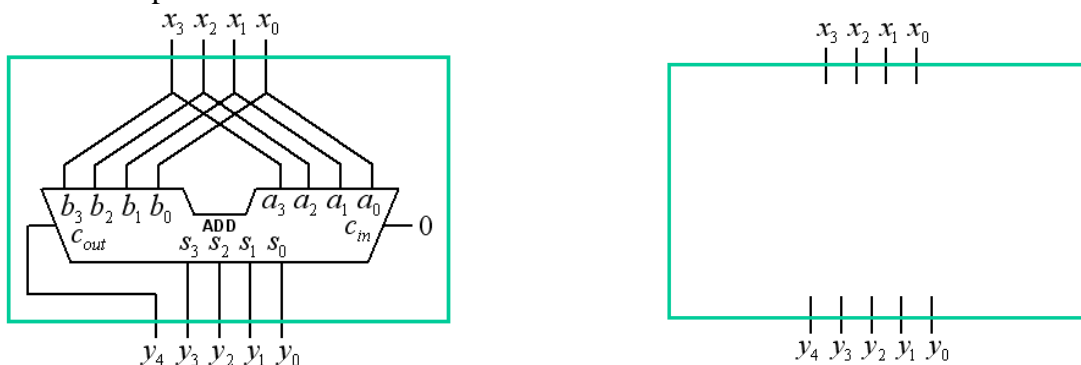
Ange funktionens maxtermer, dvs ange funktionen som produkt av summor.

$$f(x, y, z) = \{PoS\} = ?$$

2. 1p/0p

Ett fyra-bitars teckenlöst tal x ($x_3x_2x_1x_0$) är anslutet till en 4-bits adderare som figuren visar.

Resultatet blir ett 5-bitars tal y ($y_4y_3y_2y_1y_0$). Rita in i figuren till höger hur samma resultat kan fås **utan användning av adderaren**. Konstanter med värdet 0 eller 1 finns tillgängliga. En kopia av figuren finns även på svarsblanketten.



3. 1p/0p

Ett tvåkomplement 4-bitstall är $x = 0101$. Ange $-x$ som ett tvåkomplement 8-bitstall. (Expanderat till 8 bitar). $-x = ?_2$

4. 1p/0p

Ett Karnaughdiagram för en funktion av fyra variabler $y = f(a, b, c, d)$ ges nedan.

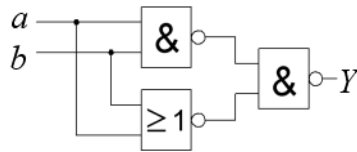
Ange funktionen minimerad y_{min} som en summa av produkter, på **SoP** form.

”-” i diagramet står för ”don’t care”.

$ab \backslash cd$	00	01	11	10
00	0	0	1	0
01	1	0	0	-
11	-	-	1	1
10	0	0	1	0

5. 1p/0p

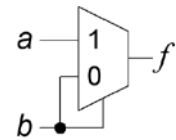
Figuren nedan visar ett grindnät med två NAND grindar och en NOR-grind. Förenkla funktionen $Y = f(a, b)$ så långt som möjligt.



6. 1p/0p

Vilken logisk funktion realiserar följande multiplexor koppling?

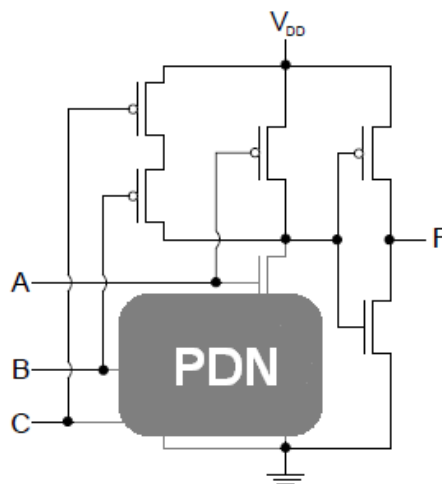
$f(b, a) = ?$



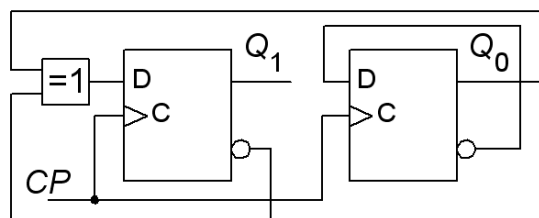
7. 1p/0p

Ange den logiska funktion som realiseras av CMOS kretsen i figuren nedan. Ena halvan av kretsen, **Pull Down Network**, har fallit bort – men kretsens funktion går ändå att avgöra med hjälp av de delar som finns kvar.

Ange funktionen på SoP-form. $F = f(A, B, C) = ?$

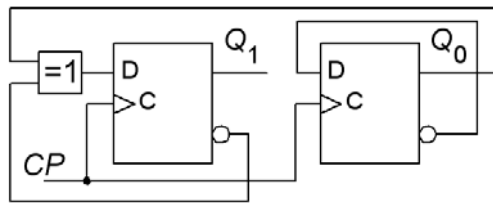


8. 1p/0p



En synkron räknare enligt figuren ovan startar med tillståndet $Q_1Q_0 = 00$. Ange räknesekvensen för de följande fyra klockpulserna.

9. 1p/0p



För vipporna i figuren gäller: setuptiden $t_{su} = 4$ ns, delaytiden på vippans utgångar $t_{pdQ} = 3$ ns. XOR-grinden har delaytiden $t_{pdXOR} = 5$ ns.

- Hur lång tid behöver det vara mellan klockpulserna $T_{CP} > ?$, för att räknarens funktion skall vara säker?
- Vilket värde på holdtiden t_h måste vipporna ha för att denna krets ska kunna fungera? $t_h < ?$ ns.

10. 1p/0p

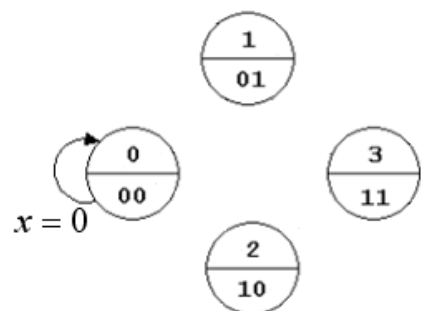
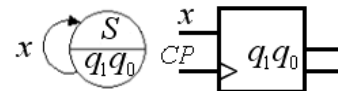
Nedan är VHDL-kod för en "nästa tillståndsavkodare" för en Moore automat. Till höger finns ett påbörjat tillståndsdiagram.

Rita färdigt tillståndsdiagrammet så att det överensstämmer med VHDL koden. Samma figur finns också på inlämningsbladet.

```

begin
next_state_decode:
process ( present_state, x )
begin
  if x = '1' then
    case present_state is
      when 0 => next_state <= 1;
      when 1 => next_state <= 1;
      when 3 => next_state <= 2;
      when 2 => next_state <= 2;
    end case;
  else
    case present_state is
      when 0 => next_state <= 0;
      when 1 => next_state <= 3;
      when 3 => next_state <= 3;
      when 2 => next_state <= 0;
    end case;
  end if ;
end process ;

```



Del A2: Konstruktionsmetodik

Observera! Del A2 rättas endast om Du är godkänd på del A1

11. 4p

En display för en elektronisk tärning består av sju lysdioder som styrs med fyra signaler A B C D. A B och C tändes två lysdioder, medan D tändes en.

(Ex. A=1 B=C=D=0 \Rightarrow "2").

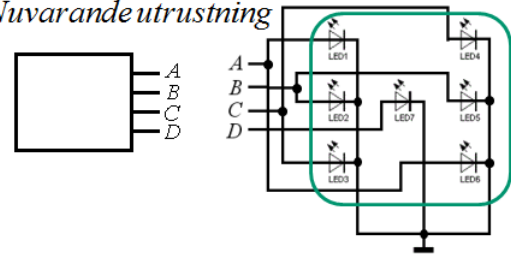
Displayen visar de vanliga prickmönstren för tärningar. (Se figuren för detaljer).

Man vill nu också kunna visa tärningens utfall på en sifferdisplay. Displayen använder den vanliga binärkoden till siffrorna.

Du skall konstruera en kodomvandlare (kretsen Dice/Bin) från ABCD till binärkod $x_2x_1x_0$ för siffrorna 1, 2, 3, 4, 5, 6. Utgå ifrån att inget annat än de vanliga tärningsprickmönstren ovan förekommer – använd Don't Care.

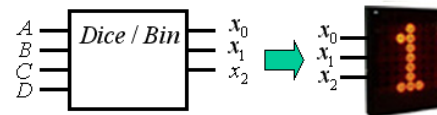


Nuvarande utrustning



Kodomvandlare för siffervisning

$ABCD \rightarrow x_2x_1x_0$



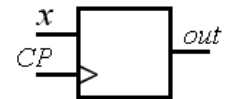
a) (1p) Ställ upp sambandet mellan ABCD och $x_2x_1x_0$ i tabellform (ett slags sanningstabell).

b) (2p) Ställ upp karnaughdiagram för de tre bitarna i binärkoden och ta fram de **minimerade uttrycken** för $x_2 x_1 x_0$ på SoP-form. Utnyttja don't care. (Eventuellt kan inspektion av tabellen direkt ge något av uttrycken).

c) (1p) Rita grindnätet för Dice/Bin omvandlaren med användande av valfria grindar.

12. 6p

Ett synkront sekvensnät, en Moore automat, har en insignal x och en utsignal out . Kretsens schema visas i figuren nedan th.



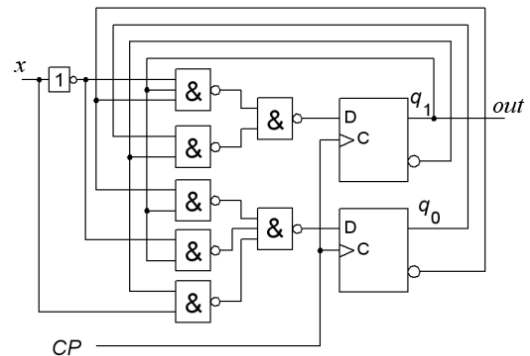
a) (2p) Analysera kretsen och ställ upp **tillståndsfunktionerna**

$$q_1^+ = f(q_1q_0, x) \quad q_0^+ = f(q_1q_0, x)$$

b) (2p) Ställ upp den kodade **tillståndstabellen**

$$q_1^+ q_0^+ = f(q_1q_0, x)$$

och rita **tillståndsdigram**.



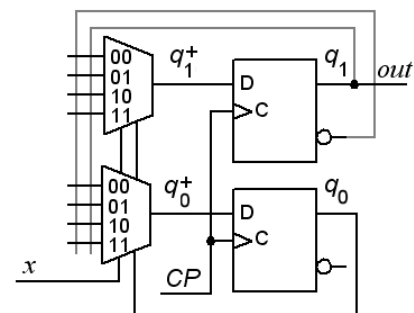
c) (2p) Konstruera om kretsen, med bibehållande av funktionen, så att den använder **två 4:1 multiplexorer** till funktionerna:

$$q_1^+ = f(q_1q_0, x) \quad q_0^+ = f(q_1q_0, x)$$

Du skall ange vad som ska anslutas till multiplexorernas dataingångar. Se figuren till höger.

$$q_1^+ : mux_{00} = ?, mux_{01} = ?, mux_{10} = ?, mux_{11} = ?$$

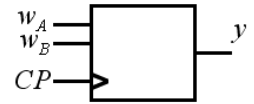
$$q_0^+ : mux_{00} = ?, mux_{01} = ?, mux_{10} = ?, mux_{11} = ?$$



Del B. Designproblem

Observera! Del B rättas endast om Du har mer än 11p på del A1+A2.

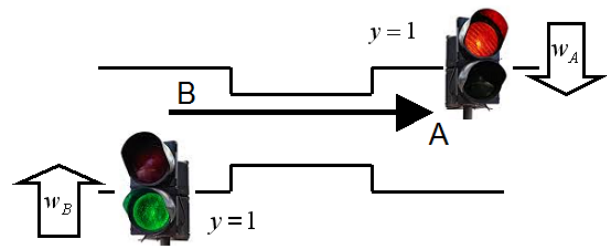
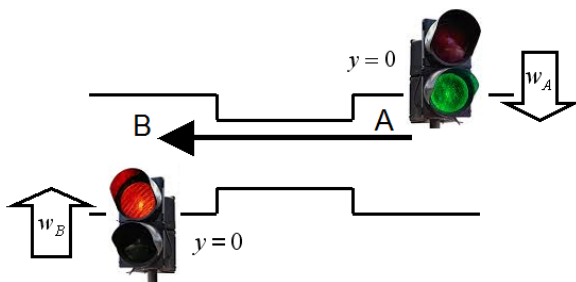
13. 6p Synkront sekvensnät. Styrning av lots-trafiksignaler.



a) (2p) Tillståndsminimera tillståndstabellen till höger (a, b, c, d, e, f, g, h). Rita sedan det minimala tillståndsdigrammet.

(Att lösa denna fristående uppgift kan mycket väl visa sig vara bra använd tid inför lösandet av resten av uppgiften!)

input	$w_A w_B$	00	01	11	10	y	state	00	01	11	10	y
a		c	f	c	f	1	e	g	g	b	b	0
b		b	b	a	c	1	f	f	b	e	f	0
c		c	g	d	c	0	g	g	g	h	f	1
d		g	b	b	b	0	h	f	f	c	f	1
	next state											



Vid vägarbeten då man tvingas göra en väg så smal att bara bilar i en riktning i taget kan passera, brukar man sätta upp lots-trafiksignaler. Du ska konstruera en synkron sekvenskrets, i form av en positivt flanktriggad Moore-automat med D-vippor för att styra en sådan lots-trafiksignal.

Sekvenskretsen har en utsignal y som styr trafikljusen så att om $y = 0$ bilar i riktningen $A \rightarrow B$ släpps fram, och när $y = 1$ bilar i riktningen $B \rightarrow A$ (således alltid bara trafik i en riktning).

Sekvenskretsen har två insignaler w_A och w_B från sensorer som indikerar när/om det finns bilar ($w=1$) från riktningarna A eller B. Klockpulserna kommer var tionde sekund.

Specifikation:

- ensam bil möter rött ljus $\rightarrow y = \text{byt}$
- ensam bil möter grönt ljus $\rightarrow y = \text{oförändrad}$
- bilar från båda håll $\rightarrow y = \text{oförändrad}$, men byt därefter efter ytterligare en klockflank (köläge)
- inga bilar $\rightarrow y = \text{oförändrad}$

(Ledning, det krävs fyra tillstånd)

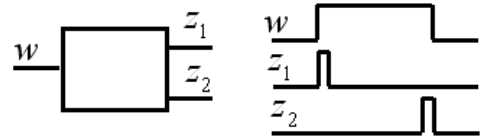
b) (2p) Ställ upp kretsens **tillståndstabell** och rita **tillståndsdigram**.

c) (2p) Använd binärkod för att koda tillstånden och ställ upp den **kodade tillståndstabellen**. Tag fram de minimerade uttrycken **för nästa tillstånd** och för **utgångsvärdet**.

(Undrar vad trafiksäkerhetsverket skulle säga om denna trafiksignal?)

14. 4p Edge detection.

Ett asynkront sekvensnät har en ingång w och två utgångar z_1 och z_2 . När insignalen w har en positiv flank indikerar z_1 detta med en kort puls (med varaktigheten av en tillståndsövergång). När insignalen har en negativ flank så indikeras detta på samma sätt med en kort puls på utgången z_2 . Se figuren.



a) Ställ upp en korrekt **flödestabell** för sekvensnätet. Rita **tillståndsdigram**.

b) Gör en lämplig **tillståndstilldelning** med en **excitations-tabell** som ger nät som är **fria från kritisk kapplöpning**. Du skall även ta fram de **hasardfria uttrycken** för nästa tillstånd samt ett **uttryck för utgångsvärdet**, och rita **grindnäten** med valfria grindar.

Lycka till!

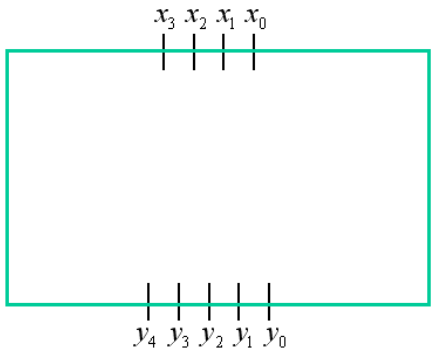
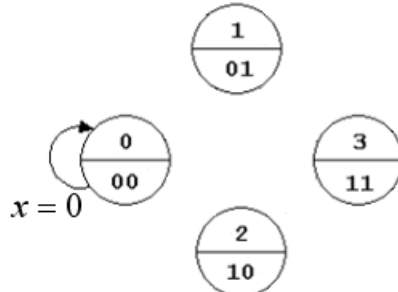
Inlämningsblad för del A Blad 1

(ta loss och lämna in tillsammans med lösningarna för del A2 och del B)

Efternamn: _____ Förnamn: _____

Personnummer: _____ Blad: **1**

Skriv in dina svar för uppgifterna från del A1 (1 till 10)

Fråga	Svar
1	$f(x, y, z) = \{PoS\} = ?$
2	
3	$-x = ?$ (8 bit 2-complement)
4	$f(a, b, c, d) = \{SoP\}_{\min} = ?$
5	$Y = f(a, b) = ?$
6	$f(b, a) = ?$
7	$Y = f(A, B, C) = ?$
8	$Q_1^+ Q_0^+ : 00 \rightarrow$
9	$T_{CP} > ?$ [ns] $t_h < ?$ [ns]
10	

Nedanstående del fylls i av examinatorn!

Del A1 (10)	Del A2 (10)		Del B (10)		Totalt (30)	
Poäng	11	12	13	14	Summa	Betyg