



KTH Informations- och kommunikationsteknik

Tentamen med lösningar i IE1204/5 Digital Design Måndag 27/10 2014 9.00-13.00

Allmän information

Examinator: Ingo Sander.

Ansvarig lärare: Elena Dubrova /William Sandqvist, tel 08-7904487

Tentamensuppgifterna behöver inte återlämnas när du lämnar in din skrivning.

Hjälpmedel: Inga hjälpmedel är tillåtna!

Tentamen består av tre delar med sammanlagt 12 uppgifter, och totalt 30 poäng:

Del A1 (Analys) innehåller åtta korta uppgifter. Rätt besvarad uppgift ger för sex av uppgifterna en poäng och för två av uppgifterna två poäng. Felaktig besvarad ger 0 poäng. Det totala antalet poäng i del A1 är **10 poäng**. För **godkänt på del A1 krävs minst 6p, är det färre poäng rättar vi inte vidare.**

Del A2 (Konstruktionsmetodik) innehåller två metodikuppgifter om totalt **10 poäng**. För att bli **godkänd på tentamen** krävs **minst 11 poäng** från A1+A2, *är det färre poäng rättar vi inte vidare.*

Del B (Designproblem) innehåller två friare designuppgifter om totalt **10 poäng**. Del B rättas bara om det finns minst 11p från tentamens A-del.

OBS! I slutet av tentamenshäftet finns ett inlämningsblad för del A1, som kan avskiljas för att lämnas in tillsammans med lösningarna för del A2 och del B.

För ett godkänt betyg (E) krävs **minst 11 poäng på hela tentamen.**

Betyg ges enligt följande:

0 –	11 –	16 –	19 –	22 –	25
F	E	D	C	B	A

Resultatet beräknas meddelas före måndagen den 17/11 2014.

Del A1: Analysuppgifter

Endast svar krävs på uppgifterna i del A1. Lämna svaren på inlämningsbladet för del A1 som du hittar på sista sidan av tentahäftet.

1. 1p/0p

En funktion $f(x, y, z)$ beskrivs med hjälp av ekvationen:

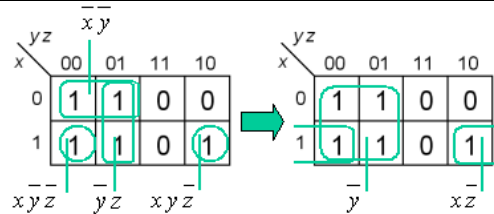
$$f(x, y, z) = \bar{x}\bar{y} + \bar{y}z + x\bar{y}z + xy\bar{z}$$

Ange funktionen som minimal summa av produkter.

$$f(x, y, z) = \{SoP\}_{\min} = ?$$

1. Lösningsförslag

$$\begin{aligned} f(x, y, z) &= \bar{x}\bar{y} + \bar{y}z + x\bar{y}z + xy\bar{z} = \{Kmap\} = \\ &= \bar{y} + x\bar{z} \end{aligned}$$



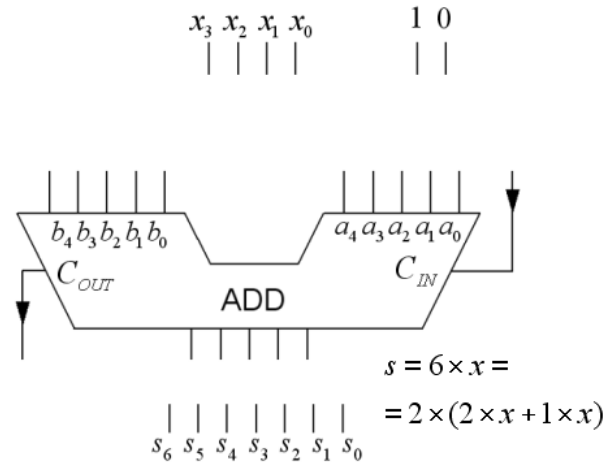
2. 2p/1p/0p

Ett fyra bitars tal $x (x_3x_2x_1x_0)$ ska multipliceras med konstanten 6.

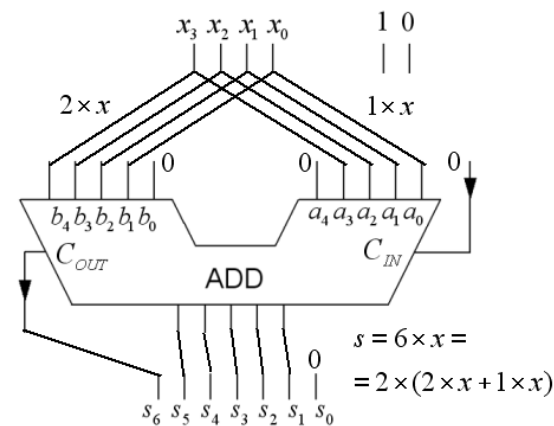
Detta sker genom att talet x ansluts till en fem bitars adderare som konfigurerats för att utföra operationen $6 \cdot x = 2 \cdot (2 \cdot x + 1 \cdot x)$

a) Rita hur adderaren ska konfigureras. Förutom de fyra bitarna i talet x så finns även bitar med värdet 0 och 1 tillgängliga vid behov. Figuren finns även på svarsblanketten.

b) Vilket är det största binära tal $s (s_6s_5s_4s_3s_2s_1s_0)$ som kan förekomma på utgången efter det att kretsen konfigurerats för operationen? **Svara binärt.**



2. Lösningsförslag a)



b) Största talet blir $s_{\max} = 6 \cdot 15 = 90$. Eftersom miniräknare inte är tillåten vid tentamen kan vi denna gång välja att omvandla 90 till ett **binärt tal** på samma sätt som i uppgiften (ok även med andra omvandlingssätt):

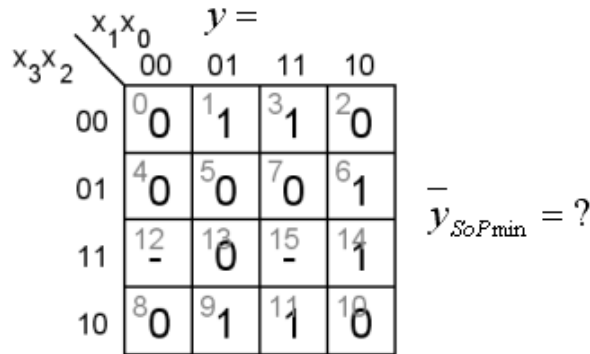
$$\begin{array}{r} \underline{1} \quad \underline{1} \quad \underline{1} \quad \underline{1} \quad \underline{0} \quad \underline{0} \\ 0 \quad \boxed{1 \quad 1 \quad 1 \quad 1} \quad 0 \quad 15 \times 2 \\ + 0 \quad 0 \quad \boxed{1 \quad 1 \quad 1 \quad 1} \quad 15 \times 1 \\ \hline 1 \quad 0 \quad 1 \quad 1 \quad 0 \quad 1 \\ 1 \quad 0 \quad 1 \quad 1 \quad 0 \quad 1 \quad 0 \quad \times 2 \end{array}$$

3. 1p/0p

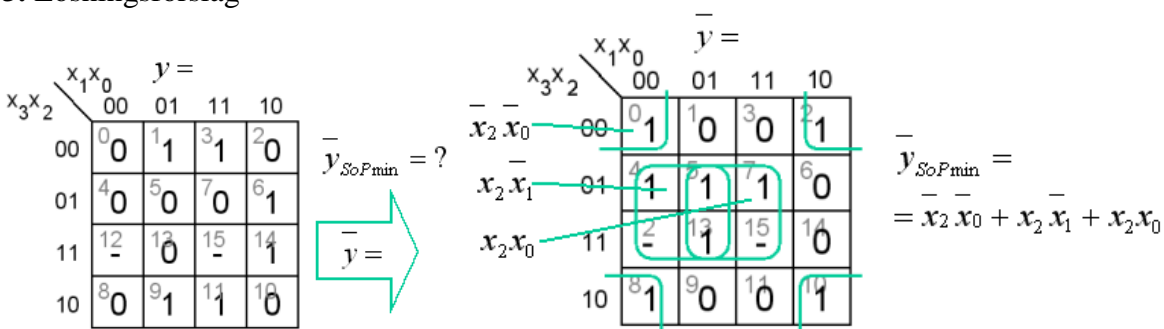
Givet är ett Karnaughdiagram för en funktion av fyra variabler $y = f(x_3, x_2, x_1, x_0)$.

Ange funktionens **invers** som **minimerad** summa av produkter, SoP form.

”-” i diagramet står för ”don’t care”. (Observera att vi söker funktionens invers).

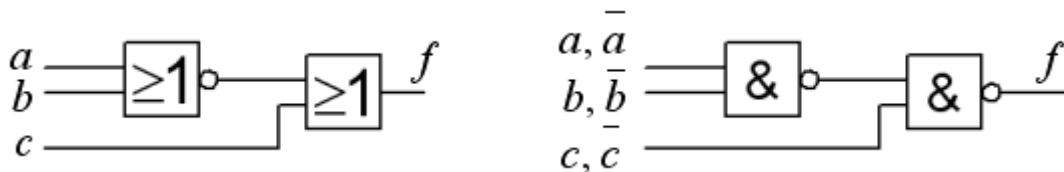


3. Lösningförslag



4. 2p/1p/0p

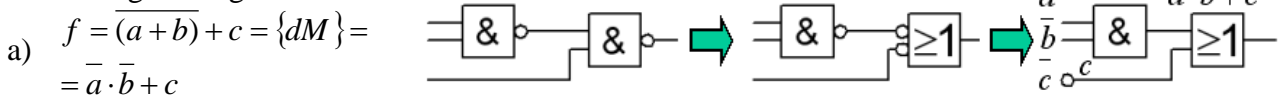
Figuren visar ett grindnät bestående av en nor-grind och en or-grind (till vänster i figuren).



a) Ange den logiska funktion $q = f(a,b,c)$ som realiseras av kretsen.

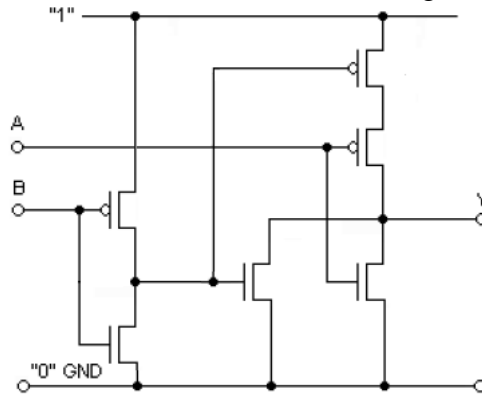
b) samma funktion kan realiseras med ett NAND-NAND-nät (till höger i figuren). Ange för variablerna a, b och c om dom ska vara inverterade eller oinverterade på ingångarna till detta nät.

4. Lösningförslag



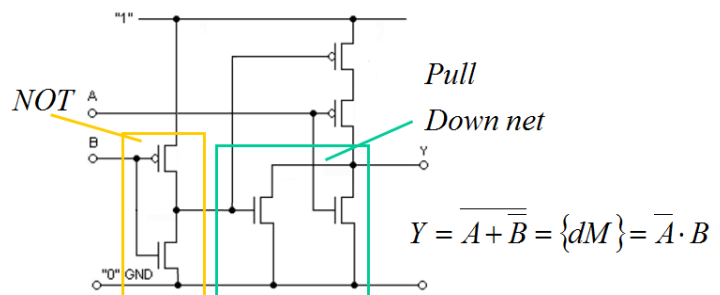
5. 1p/0p

Ange den logiska funktion som realiseras av CMOS kretsen i figuren.

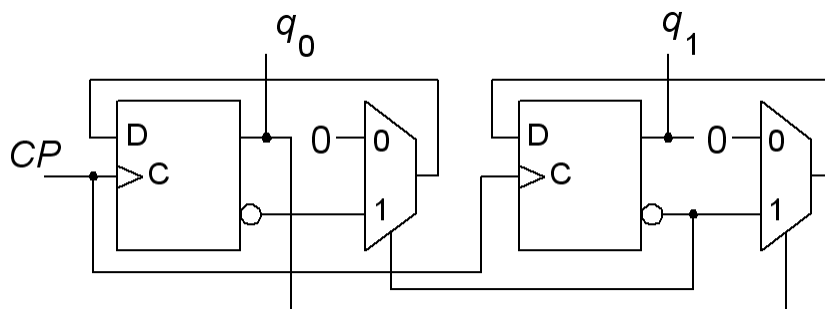


5. Lösningförslag

Inverteraren inverterar insignal B. I Pull Down nätet är transistorerna parallellkopplade. Pull Down nätet ger en inverterad funktion. Med de Morgans lag kan uttrycket slutligen förenklas (ej nödvändigt).

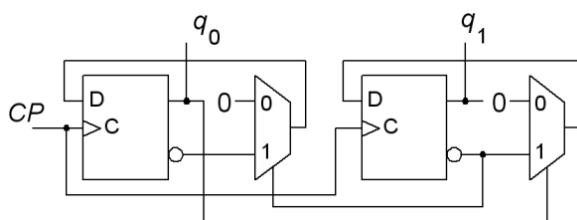


6. 1p/0p



Ett sekvensnät (en räknare) startar i tillståndet q_1q_0 00. Ange räknesekvensen för de följande fyra klockpulserna.

6. Lösningförslag



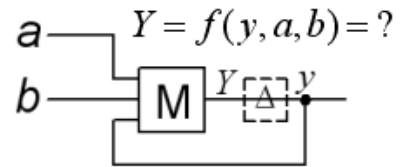
$$q_1^+ = \bar{q}_1 \cdot 0 + q_0 \cdot \bar{q}_1 = \bar{q}_1 q_0$$

$$q_0^+ = q_1 \cdot 0 + \bar{q}_1 \cdot q_0 = \bar{q}_1 q_0$$

$q_1 q_0$	\rightarrow	$q_1^+ q_0^+$
00	\rightarrow	01
01	\rightarrow	10
10	\rightarrow	00
00	\rightarrow	01

7. 1p/0p

Figuren visar en slags *asynkron låskrets*. Grinden märkt *M* är en majoritetsgrind – utgången antar det värde majoriteten av ingångarna har. Tag fram kretsens karakteristiska funktion.
 $Y = f(y, a, b) = ?$



7. Lösningförslag

	<i>ab</i>			
<i>y</i>	00	01	11	10
0	0	0	1	0
1	0	1	1	1

$Y = ab + yb + ya$

8. 1p/0p

VHDL-koden beskriver en känd krets. Vilken? Välj mellan:

- a. En halvadderare.
- b. En heladderare.
- c. Två EXNOR-grindar.
- d. En JK-vippa.
- e. En SR-låskrets.
- f. En 2x2 crossbar switch.
- g. En multiplikationskrets.
- h. En divisionskrets.

```
ENTITY gismo IS
PORT ( c, b, a : IN STD_LOGIC ;
      x, y : OUT STD_LOGIC ) ;
END gismo ;

ARCHITECTURE beh OF gismo IS
BEGIN
  x <= c XOR b XOR a ;
  y <= (a AND b) OR (c AND a) OR (c AND b) ;
END beh ;
```

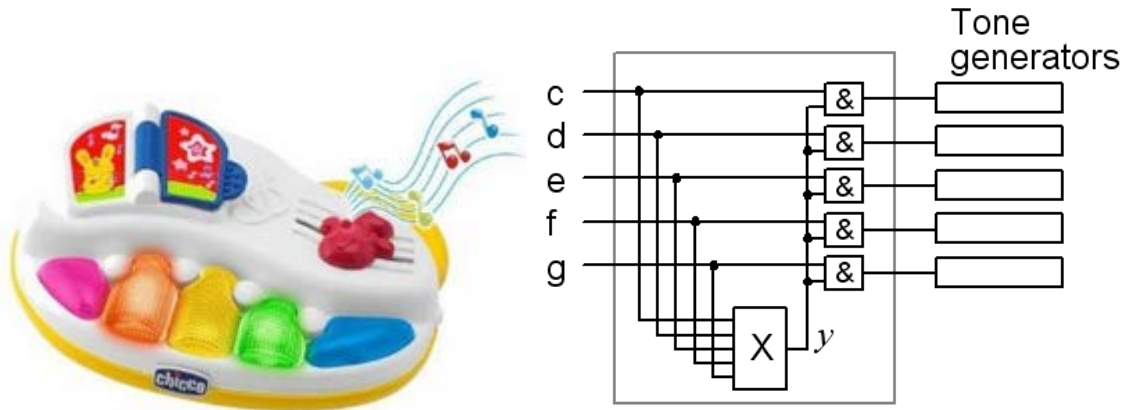
8. Lösningförslag

- b. En heladderare.

Del A2: Konstruktionsmetodik

Observera! Del A2 rättas endast om Du är godkänd på del A1

9. 4p Leksaksinstrument för små barn kan vara mycket störande. Du ska därför konstruera en "dissonans-spärr" blocket X i figuren. Man ska kunna trycka tangenterna c, d, e, f, g en i taget ($y = 1$), men om man trycker flera tangenter samtidigt, ett ackord, så ska bara (vackert ljudande) kombinationer av tangenterna c, e, och g höras ($y = 1$), övriga kombinationer är tysta ($y = 0$).



- (1p) Ställ upp sanningstabellen $y = f(c,d,e,f,g)$ eller som Karnaughdiagram direkt. Kan Du hitta något fall då värdet av y inte har någon betydelse? Använd i så fall detta detta som don't care (det kommer att löna sig).
- (1p) Minimera funktionen y och uttryck den som summa av produkter (SoP) Använd don't care.
- (1p) Invertera den minimerade funktionen y från b) med de Morgans lag.
- (1p) Vi har ett restlager med tre och fyra ingångars NOR-grindar. Använd enbart dessa för att realisera funktionen. (Tips! Om en av NOR-grindarna används som inverterare på kretsens utgång så får Du användning för den inverterade funktionen från b).

Tack för att Du konstruerade detta nät – många småbarnsföräldrar kommer att tacka dig!

9. Lösningförslag

a) $y = 1$ för c, d, e, f, g, ceg, ce, cg, eg totalt blir det nio ettor.

Om ingen tangent är nedtryckt så behöver inte $y = 0$, då genereras ändå inget ljud så y kan lika gärna vara $y = 1$, och kan därför då sättas som don't care, $y = -$.

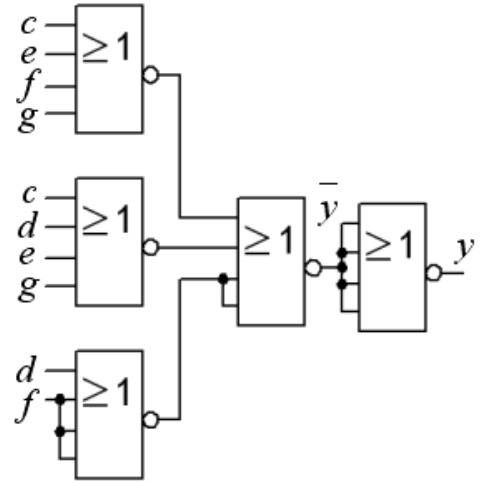
		g=0				g=1			
		ef				ef			
c d		00	01	11	10	00	01	11	10
	00	-	1	0	1	g	1	0	0
01	d	1	0	0	0	0	0	0	0
11		0	0	0	0	0	0	0	0
10	e	1	0	0	1	eg	1	0	ee

b)

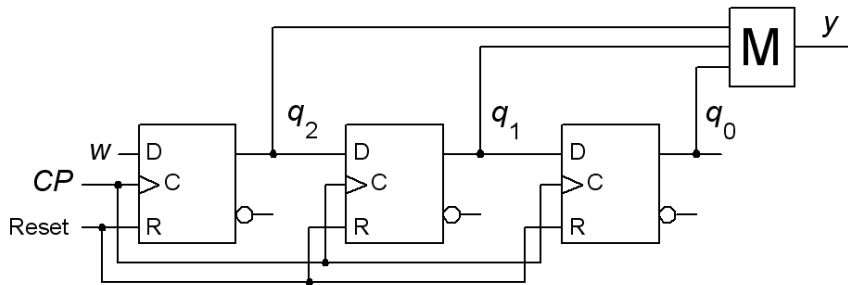
$$y = \overline{c e f g} + \overline{c d e g} + \overline{d f}$$

c)

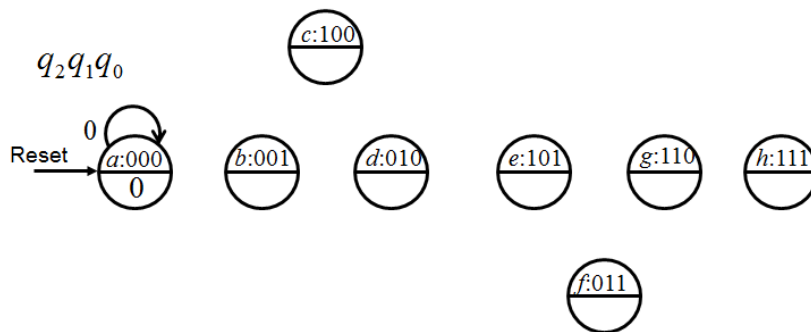
$$\overline{y} = \overline{\overline{c e f g} + \overline{c d e g} + \overline{d f}} = \{dM\} = \overline{(c e f g)} \cdot \overline{(c d e g)} \cdot \overline{(d f)} = (c + e + f + g)(c + d + e + g)(d + f)$$



10. 6p Ett synkront sekvensnät, ett skiftregister, används som en "majority voter". Det värde 1 eller 0 hos insignalen w som förekommit *flest gånger* vid de senaste *tre* klockpulsflankerna visas på utgången y . Grindsymbolen med "M" är en majoritetsgrind, utgången antar samma värde som en majoritet av ingångarna har.



a) (2p) Analysera skiftregistret och rita **tillståndsdigram** och **tillståndstabell**. (Tag hjälp av det påbörjade tillståndsdigrammet med åtta tillstånd).

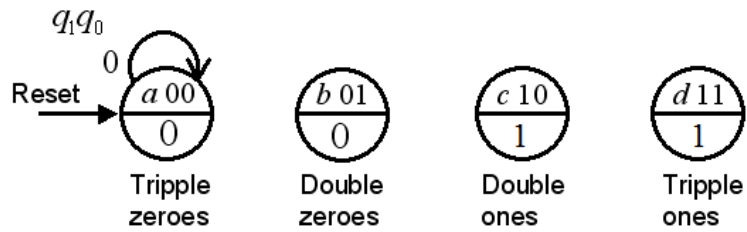


b) (3p) Man kan alternativt göra en *liknande* krets på ett annat sätt som en Moore-automat med fyra tillstånd (inte exakt samma beteende). Resonera dig fram till **tillståndsdigram** och **tillståndstabell** för ett sådant sekvensnät. Tag därefter fram uttrycken för **nästa tillstånd** och **utsignal funktionerna**.

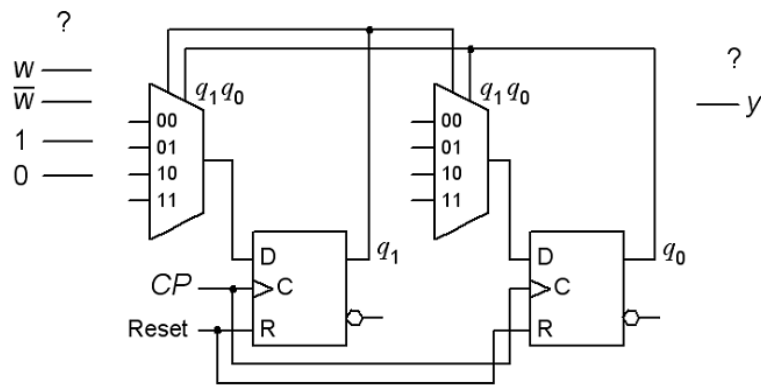
Använd tillståndskodningen $q_1 q_0$ 00, 01, 10, 11. Arbetsnamn på tillstånden kan vara "Tripple zeroes" "Double zeroes" "Double ones" "Tripple ones".

(Ta gärna hjälp av figuren med det påbörjade tillståndsdigrammet, men rita en egen figur till svaret).

$$q_1^+ = f(q_1, q_0, w) \quad q_0^+ = f(q_1, q_0, w) \quad y = f(q_1, q_0)$$

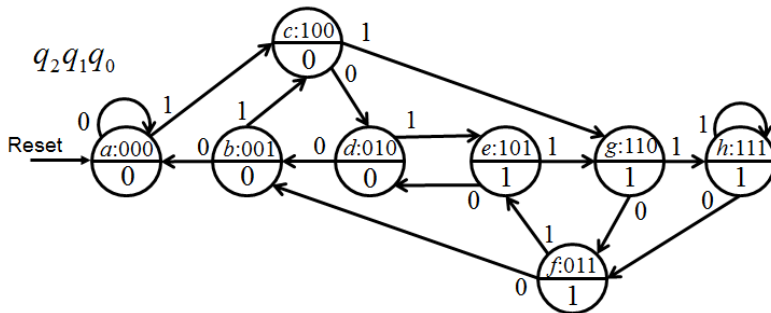


c) (1p) Realisera **nästa tillståndsavkodaren** med två stycken 4:1 multiplexorer. Utgå ifrån att signalen w finns tillgänglig i inverterad form (om så skulle behövas). Se figuren.



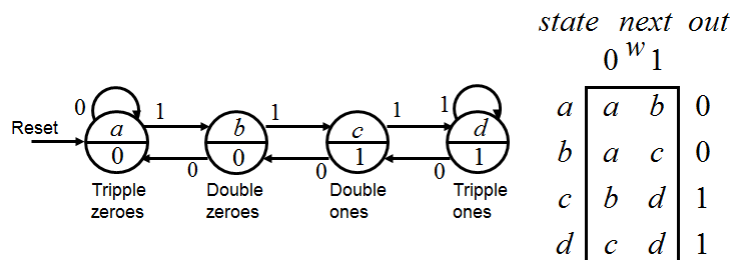
10. Lösningsförslag

a)



$q_2q_1q_0$	$q_2^+q_1^+q_0^+$		y	state	next out		
	0	1			$0^w 1^y$		
000	000	100	0	a	a	c	0
001	000	100	0	b	a	c	0
010	001	101	0	c	d	g	0
011	001	101	1	d	b	e	0
100	010	110	0	e	d	g	1
101	010	110	1	f	b	e	1
110	011	111	1	g	f	h	1
111	011	111	1	h	f	h	1

b)



state	next out	
	$0^w 1^y$	
a	a b	0
b	a c	0
c	b d	1
d	c d	1

	$q_1^+ q_0^+$	w	y
$q_1 q_0$	0	0	
a	00	01	0
b	01	10	0
d	11	11	1
c	10	11	1

q_1^+	w	
$q_1 q_0$	0	1
00	0	0
01	0	1
11	1	1
10	0	1

q_0^+	w	
$q_1 q_0$	0	1
00	0	1
01	0	0
11	0	1
10	1	1

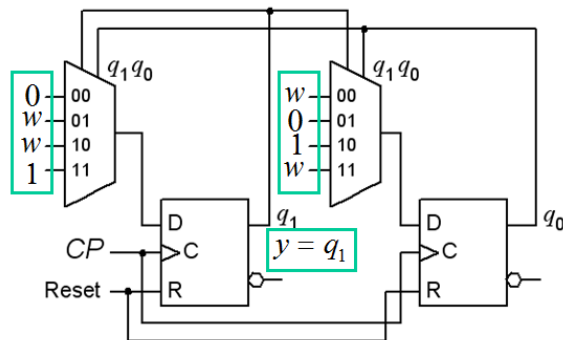
$$q_1^+ q_0^+ = f(q_1, q_0, w) \quad q_1^+ = wq_0 + \boxed{wq_1} + q_1q_0$$

$$y = q_1 \quad q_0^+ = \boxed{wq_1} + q_1\bar{q}_0 + w\bar{q}_1$$

c)

q_1^+	w	
$q_1 q_0$	0	1
00	0	0
01	0	1
11	1	1
10	0	1

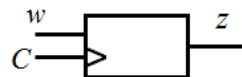
q_0^+	w	
$q_1 q_0$	0	1
00	0	1
01	0	0
11	0	1
10	1	1



Del B. Designproblem

Observera! Del B rättas endast om Du har mer än 11p på del A1+A2.

11. 5p Sekvensdetektor.



Du ska konstruera en synkron sekvenskrets, i form av en positivt flanktriggad Moore-automat. Insignalen w är synkroniserad med klockpulserna C . Utsignalen z ska bli 1 varje gång som värdet på insignalen w varit oförändrat under två klockpulser. Denna ändring av utsignalen ska uppträda vid den klockpuls som följer efter klockpulserna med de lika w värdena. Se ett förtydligande exempel nedan.

w: 0011000110111100111111000010110 ...

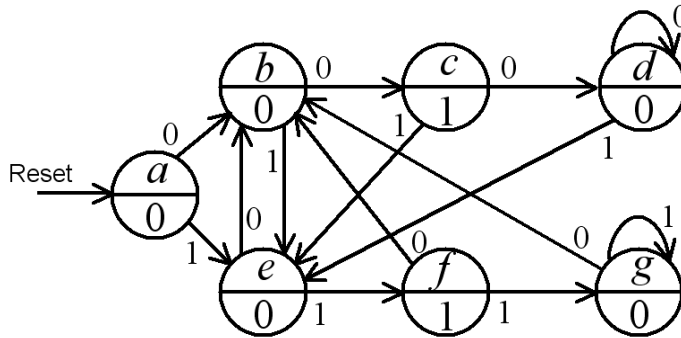
z: 001010100100100101000001000001 ...

a) (3p) Ställ upp kretsens **tillståndstabell** och rita **tillståndsdigram**.

b) (2p) Använd Binärkoden för att koda tillstånden och ställ upp den **kodade tillståndstabellen**.

Tag fram de minimerade **uttrycken för nästa tillstånd** och för **utgångsvärdet**. Något grindnät behöver inte ritas.

11. Lösningsförslag



state next out

	0	w	1
a	b	e	0
b	c	e	0
c	d	e	1
d	d	e	0
e	b	f	0
f	b	g	1
g	b	g	0

	$q_2^+ q_1^+ q_0^+$	0	w	1	y
a: 000	⁰ 001 ¹ 100	0			0
b: 001	² 010 ³ 100	0			0
c: 010	⁴ 011 ⁵ 100	1			1
d: 011	⁶ 011 ⁷ 100	0			0
e: 100	⁸ 001 ⁹ 101	0			0
f: 101	¹⁰ 001 ¹¹ 110	1			1
g: 110	¹² 001 ¹³ 110	0			0

14 15

$q_2 q_1$	$q_0 w$	q_2^+			
		00	01	11	10
00	00	0	1	3	2
01	4	0	5	7	6
11	12	0	13	15	14
10	8	0	9	11	10

$q_2 q_1$	$q_0 w$	q_1^+			
		00	01	11	10
00	0	0	1	3	2
01	4	1	5	7	6
11	12	0	13	15	14
10	8	0	9	11	10

$q_2 q_1$	$q_0 w$	q_0^+			
		00	01	11	10
00	0	1	1	0	0
01	4	1	1	0	0
11	12	1	1	0	0
10	8	1	1	0	0

$$q_2^+ = w$$

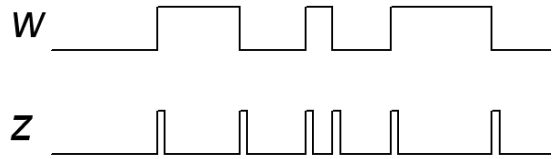
$$q_1^+ = \bar{q}_2 q_0 w + q_2 q_1 \bar{w} + q_2 q_1 w + q_2 q_0 \bar{w}$$

$$q_0^+ = \bar{q}_0 w + q_1 \bar{w} + q_2 \bar{w} + q_2 q_1 q_0$$

$$y = \bar{q}_2 q_1 q_0 + q_2 q_1 q_0$$

12. (5p) Dual edge trigger.

Konstruera ett asynkront sekvensnät som vid varje ändring (0→1 eller 1→0) av insignalen w genererar en kort puls på utgången z . Vid oförändrad insignal är utgången $z = 0$. Utgångspulsens längd ges av tiden för tillståndsövergången i det asynkrona sekvensnätet. Se tidsdiagrammet för ett exempel.

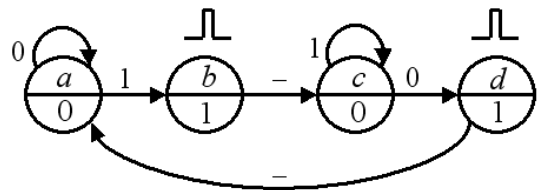


Svaret ska innehålla ett **tillståndsdiagram**, vid behov minimerad, **flödestabell**, och en lämplig **tillståndstilldelning** med en **excitations-tabell** som ger **kapplöpningsfria nät**. Du skall även ta fram de **hasardfria uttrycken** för nästa tillstånd samt ett uttryck för utgångsvärdet, och rita **grindnäten** med valfria grindar.

Ledning: Man kan intuitivt komma fram till en lösning med fyra tillstånd.

12. Lösningförslag

De ostabila övergångstillstånden b och d med utsignalen 1 genererar utgångspulserna. De fyra tillstånden kan kodas med Graykod 00 01 11 10.



Karnaughdiagrammens hoptagningar är direkt hasardfria.

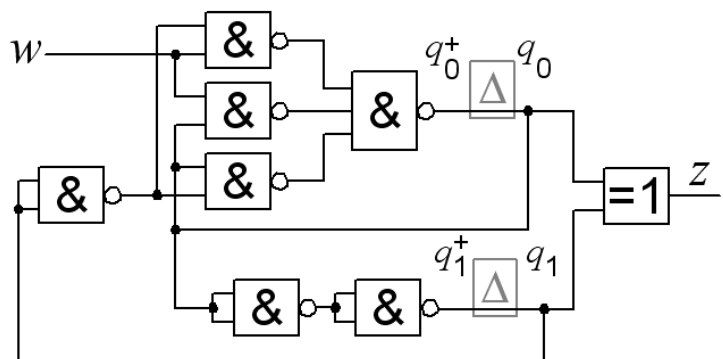
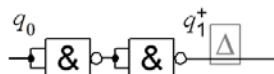
state	next		out	$q_1 q_0$	w		z	q_1^+		q_0^+	
	0	1			0	1		$q_1 q_0$	$q_1 q_0$	0	1
a	a	b	0	00	00	01	0	00	0	0	0
b	c	c	1	01	11	11	1	01	1	1	1
c	d	c	0	11	10	11	0	11	1	1	1
d	a	a	1	10	00	00	1	10	0	0	0

$$z = \bar{q}_1 q_0 + q_1 \bar{q}_0 = q_1 \oplus q_0$$

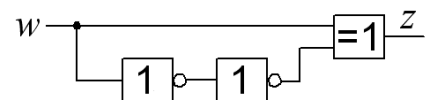
$$q_1^+ = q_0 \quad q_0^+ = w \bar{q}_1 + w q_0 + \bar{q}_1 q_0$$

$$q_0 \quad ? \quad q_1^+ \quad q_1$$

• q_1 "nätet" består enligt uttrycket av en "tråd", men för att rättfärdiga delay-elementet så inför vi två inverterare – för att ge nödvändig fördröjning!



• En alternativ lösning skulle kunna använda ett kombinatoriskt nät som utnyttjar en glitch på utgången för att få den önskade funktionen. Detta är inget sekvensnät.



Inlämningsblad för del A Blad 1

(tas loss och lämnas in tillsammans med lösningarna för del A2 och del B)

Efternamn: _____ Förnamn: _____

Personnummer: _____

Skriv in dina svar för uppgifterna från del A1 (1 till 8)

Fråga	Svar
1	$f(x, y, z) = \{SoP\}_{\min} = ?$
2	<p>a)</p> $\begin{array}{cccc cc} x_3 & x_2 & x_1 & x_0 & & 1 & 0 \\ & & & & & & \end{array}$ <p>$s = 6 \times x =$ $= 2 \times (2 \times x + 1 \times x)$</p> <p>b) $s_{\max} = ?_2$ (svara med ett binärtal)</p>
3	$\bar{y} = f(x_3, x_2, x_1, x_0) = \{SoP\}_{\min} = ?$
4	<p>a) $f(a, b, c) = ?$</p> <p>b) $a \bar{a}, b \bar{b}, c \bar{c}$</p>
5	$Y = f(A, B) = ?$
6	$q_1 q_0 \ 00,$
7	$Y = f(y, a, b) = ?$
8	a ... h ?

Nedanstående del fylls i av examinatorn!

Del A1	Del A2		Del B		Totalt	
Poäng	9	10	11	12	Summa	Betyg