

ELEKTROTEKNIK

MASKINKONSTRUKTION

KTH

## TENTAMENSUPPGIFTER I ELEKTROTEKNIK MED SVAR

Elektroteknik för MEDIA och CL, MF1035

2014-08-25

14:00-18:00

Du får lämna salen tidigast 1 timme efter tentamensstart.

*Du får, som hjälpmedel, använda räknedosa, kursens läroböcker (utan andra anteckningar än understrykningar och korta kommentarer) samt Elfymatabell eller liknande. Övningshäften, lab-PM, anteckningar etc är inte tillåtna.*

*ALTERNATIVT läroböckerna får ett eget formelblad användas, A4, med valfri information.*

Lösningar läggs ut på kurshemsidan kl 18:00

***OBS! Inga lösblad får användas. Alla svar ska göras i tentamenshäftet.***

***Räkna först på kladdpapper och för sedan in svaret samt så mycket av resonemanget att man vid rättning kan följa Dina tankegångar.***

***Svar utan motivering ger poängavdrag. (Gäller ej flervals- och kryssfrågor).***

***Vid behov kan Du skriva på baksidan.***

***OBS! Skriv personnummer på varje sida.***

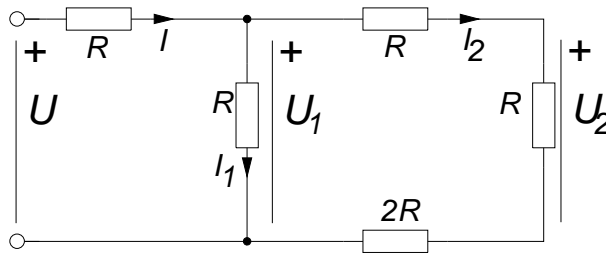
1(1p)

Ett 12 V-batteri matar ett motstånd med resistansen  $6\Omega$ . Batteriet kan ses som en ideal spänningskälla.

a) Beräkna strömmen genom batteriet.

b) Ett till motstånd kopplas parallellt med det tidigare. Strömmen genom det nya motståndet blir 4A. Beräkna den nya strömmen genom batteriet.

2(2p)



I kretsen ovan är  $U = 18\text{ V}$  och  $R = 25\Omega$ .

a) Beräkna totala resistansen  $R_{\text{tot}}$  mellan kretsens två anslutningspunkter.

b) Beräkna strömmen  $I_2$ .

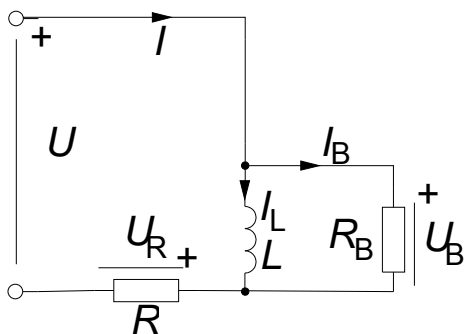
c) Beräkna spänningen  $U_1$ .

d) Beräkna spänningen  $U_2$ .

3(2p) En växelspänningskälla med effektivvärdet  $U$  och frekvensen 20 kHz är ansluten till nedanstående krets.

Komponentvärdena är:

$$R_B = R = 20\text{ k}\Omega, L = 120\text{ mH}$$



Strömmen  $I_L$  är 1 mA.

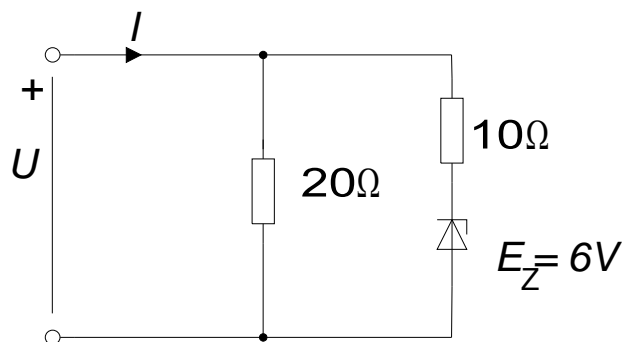
a) Beräkna  $U_B$ .

b) Beräkna  $I_B$ .

c) Beräkna  $I$ .

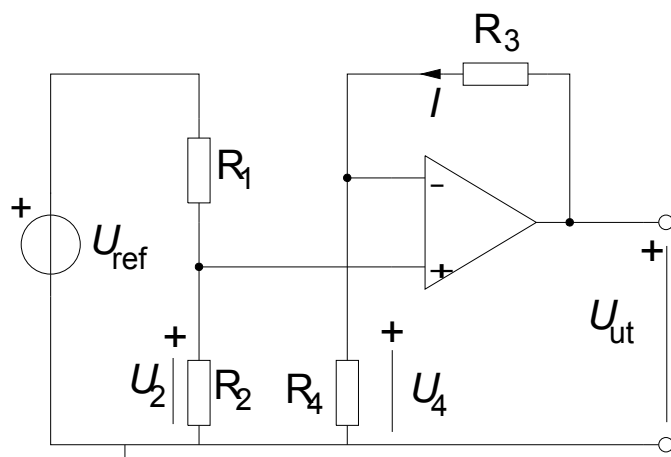
d) Beräkna  $U$ .

4(2p) Beräkna strömmen  $I$  för de två fallen



- a)  $U = 6 \text{ V}$
- b)  $U = 12 \text{ V}$ .

5(2p)



OP-förstärkaren kan betraktas som ideal med den inskränkningen  $U_{CN} = \pm 10 \text{ V}$  och  $I_{CN} = \pm 5 \text{ mA}$ .

Utgå ifrån att  $U_{ref} = 15 \text{ V}$ ,  $R_1 = 58 \text{ k}\Omega$ ,  $R_2 = 2 \text{ k}\Omega$ ,  $R_3 = 36 \text{ k}\Omega$ ,  $R_4 = 2 \text{ k}\Omega$

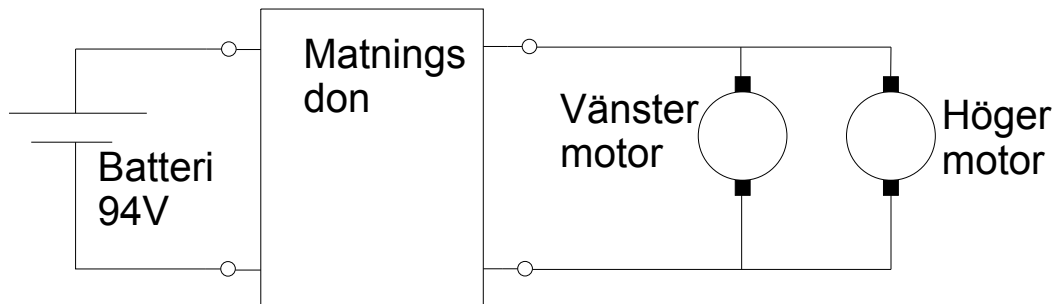
- a) Beräkna  $U_2$ .
- b) Beräkna  $U_4$ .
- c) Beräkna  $I$ .
- d) Beräkna  $U_{ut}$ .

6(2p)

En elmotorcykel för "Isle of Man Tourist Trophy (TT) Zero race". Motorcykeln har ett batteri uppbyggt av ett antal celler. Den har även ett matningsdon som innehåller en H-brygga och två likadana elmotorer. Elmotorerna är PM-likströmsmotorer och har bland annat följande data (var och en):

No Load Current A	Torque Constant Nm/A	Armature Resistance DC mΩ	Voltage Constant V/Rpm	Rated Power kW	Rated Speed Rpm	Rated Current A	Rated Torque Nm
7.36	0.207	16.95	46.1	16.84	4032	200	39.88

Nedanstående figur visar kopplingen i princip.

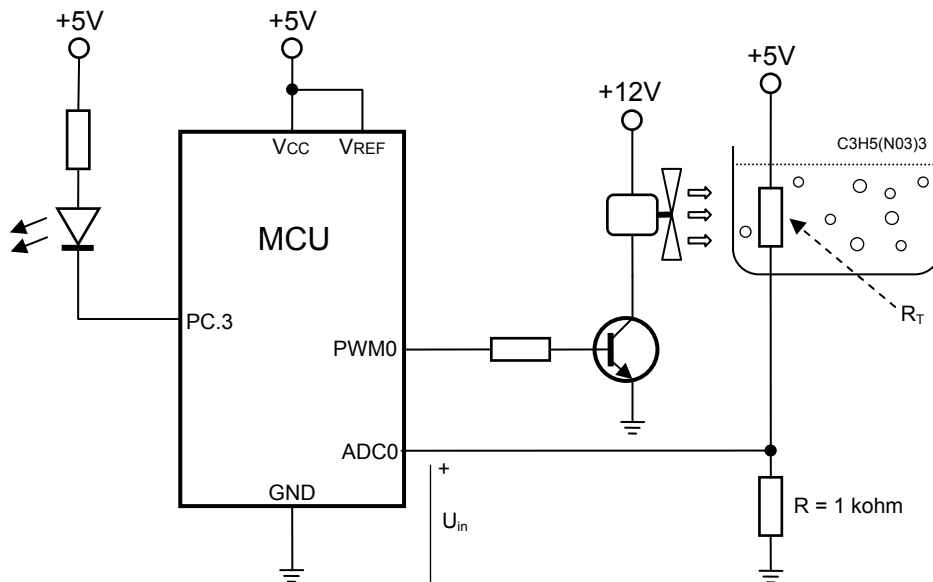


Vid ett tillfälle levererar de båda motorerna 22 kW i mekanisk uteffekt. Strömmen till vardera motorn är 145 A. Batterispänningen uppmäts till 94V.

- Beräkna det sammanlagda vridmomentet. Motorernas axlar är ihopkopplade och driver bakhjulet.
- Beräkna motorspänningen. Varvtalet är 3690 varv/minut.
- Beräkna den elektriska effekt som tillförs motorerna.
- Beräkna strömmen från batteriet (vi antar att matningsdonet är förlustfritt).

7(2p) En viss värmealstrande kemisk reaktion ger bäst utbyte då den kyls till ca 17 °C.

En varvtalsstyrd fläkt kyler reaktionsbehållaren och en termistor nedsänkt i lösningen mäter dess temperatur.



Resistansen hos termistorn  $R_T$  varierar med temperaturen och vid  $16\text{ }^\circ\text{C}$  uppmäts den till  $542\text{ ohm}$  och vid  $18\text{ }^\circ\text{C}$  blir den  $135\text{ ohm}$ .

- a) Beräkna spänningen  $U_{in}$  för de två fall då lösningens temperatur är  $16\text{ }^\circ\text{C}$  respektive  $18\text{ }^\circ\text{C}$ . (AD-omvandlarens ingång ADC0 kan antas vara mycket höghög.)

Mikrokontrollerns AD-omvandlare arbetar med 10 bitar och referensspänningen  $5\text{ V}$ .

- b) Beräkna AD-omvandlarens numeriska utvärdet (heltal) som motsvarar de två värden på  $U_{in}$  som beräknades i a).

För enkelhets skull varierar fläktens varvtal i tre steg, beroende på temperaturen  $T$ , på följande sätt:

- |   |  |
|---|--|
| $T \leq 16\text{ }^\circ\text{C}$                         | => fläkten stannas (varvtalet är 0%)           |
| $16\text{ }^\circ\text{C} < T < 18\text{ }^\circ\text{C}$ | => fläkten går med halvfart (varvtalet är 50%) |
| $T \geq 18\text{ }^\circ\text{C}$                         | => fläkten går med maxfart (varvtalet är 100%) |

Värdet på  $R_T$  vid dessa temperaturer är  $R_T(16) = 542\text{ ohm}$  och  $R_T(18) = 135\text{ ohm}$ .

- c) Skriv in C-kod nedan som styr fläktens varvtal som en funktion av temperaturen. Använd GET\_AD för att läsa in temperaturen och PWM0 för att styra fläktens varvtal. (Tips: Det behövs inte fler än fem programrader för detta.)

```
int main(void)
{

int x;

while (1)
{

}

}
```

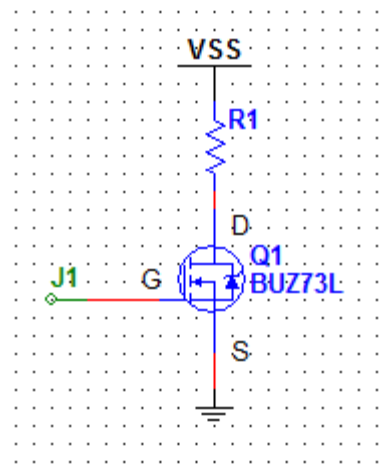
- d) För säkerhets skull vill man att en lysdiod kopplad till mikrokontrollerns pinne PC.3 ska tändas om  $T \geq 18^\circ\text{C}$  och släckas annars. Använd lämpliga funktioner för att styra lysdioden och skriv ett koduttryck nedan som gör detta. (Portpinnen har tidigare definierats som utgång, så det behöver du inte göra.)

8(2p)

En resistiv last drivs med hjälp av en transistor av typen BUZ73L, se vidstående figur. Omgivningstemperaturen är  $40^\circ\text{C}$ . Matningsspänningen  $V_{SS} = 24\text{ V}$ ,  $R_1 = 4\Omega$ ,  $V_{GS} = 0$  eller  $3,3\text{ V}$ .

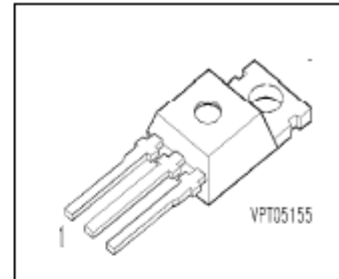
a) Hur stor blir strömmen in i Drainpinnen vid  $V_{GS} = 3,3\text{ V}$ ?

b) Vilken termisk resistans skall en kylfläns ha för att substratet (chip på engelska, vanligen indexerad j) ej skall bli överhettat? Du kan anta att kylflänsen sitter monterad direkt mot transistorn utan termisk resistans emellan de två.



**SIPMOS<sup>®</sup> Power Transistor**

- N channel
- Enhancement mode
- Avalanche-rated
- Logic Level



Pin 1	Pin 2	Pin 3
G	D	S

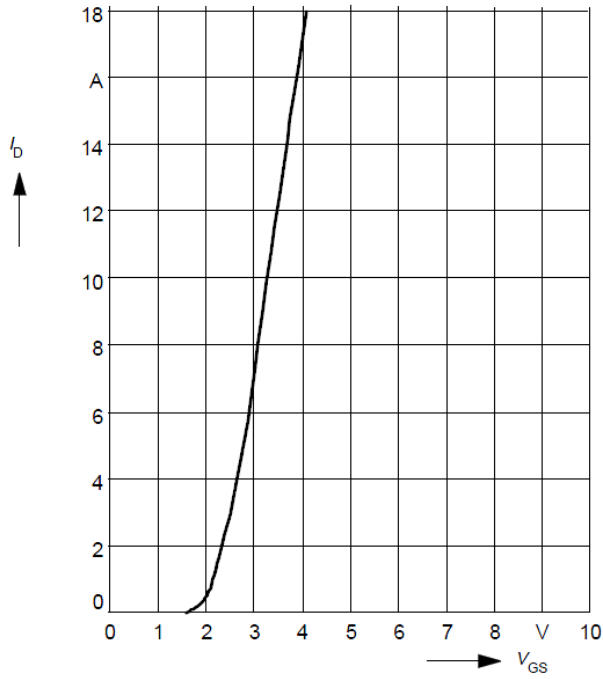
Type	V <sub>DS</sub>	I <sub>D</sub>	R <sub>DS(on)</sub>	Package	Ordering Code
BUZ 73 L	200 V	7 A	0.4 Ω	TO-220 AB	C67078-S1328-A2

Maximum Ratings			
Parameter	Symbol	Values	Unit
Continuous drain current <i>T<sub>C</sub></i> = 28 °C	I <sub>D</sub>	7	A
Pulsed drain current <i>T<sub>C</sub></i> = 25 °C	I <sub>Dpuls</sub>	28	
Avalanche current, limited by <i>T<sub>jmax</sub></i>	I <sub>AR</sub>	7	
Avalanche energy, periodic limited by <i>T<sub>jmax</sub></i>	E <sub>AR</sub>	6.5	mJ
Avalanche energy, single pulse I <sub>D</sub> = 7 A, V <sub>DD</sub> = 50 V, R <sub>GS</sub> = 25 Ω L = 3.67 mH, <i>T<sub>j</sub></i> = 25 °C	E <sub>AS</sub>	120	
Gate source voltage	V <sub>GS</sub>	± 20	V
ESD-Sensitivity HBM as per MIL-STD 883		Class 1	
Power dissipation <i>T<sub>C</sub></i> = 25 °C	P <sub>tot</sub>	40	W
Operating temperature	<i>T<sub>j</sub></i>	-55 ... + 150	°C
Storage temperature	<i>T<sub>stg</sub></i>	-55 ... + 150	
Thermal resistance, chip case	R <sub>thJC</sub>	≤ 3.1	K/W
Thermal resistance, chip to ambient	R <sub>thJA</sub>	75	

**Typ. transfer characteristics  $I_D = f(V_{GS})$**

parameter:  $t_p = 80 \mu s$

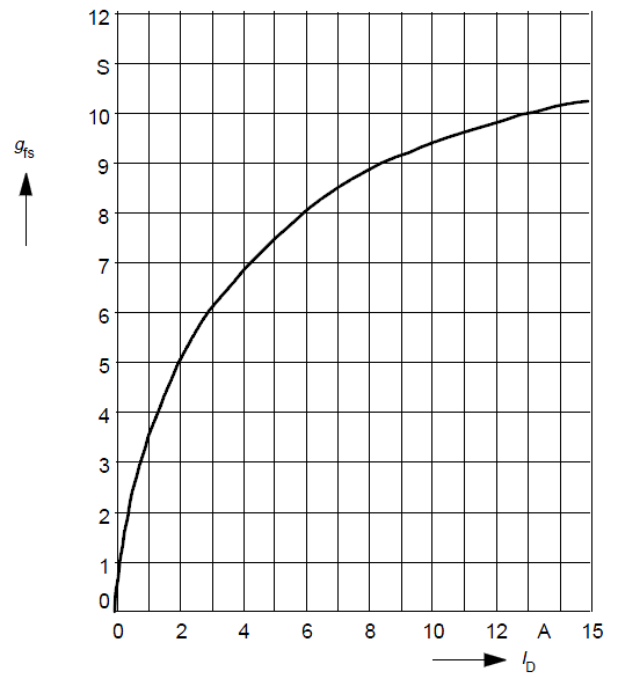
$V_{DS} \geq 2 \times I_D \times R_{DS(on)max}$



**Typ. forward transconductance  $g_{fs} = f(I_D)$**

parameter:  $t_p = 80 \mu s$ ,

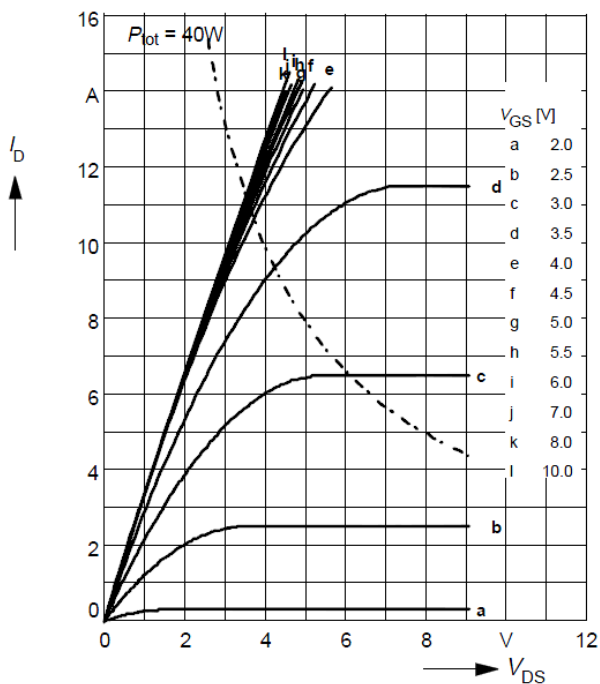
$V_{DS} \geq 2 \times I_D \times R_{DS(on)max}$



**Typ. output characteristics**

$I_D = f(V_{DS})$

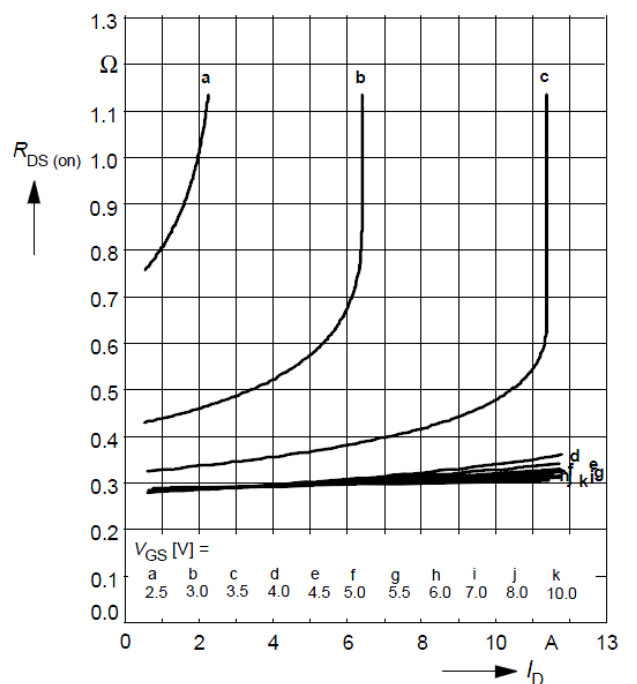
parameter:  $t_p = 80 \mu s$



**Typ. drain-source on-resistance**

$R_{DS(on)} = f(I_D)$

parameter:  $V_{GS}$





## LÖSNINGAR TILL TENTAMEN I ELEKTROTEKNIK FÖR MEDIA OCH CL, MF1035

2014-08-25

1(1p) a) 2A

b) 6A

2(2p)

$$a) R_{tot} = R + \frac{4R \cdot R}{4R + R} \Rightarrow R_{tot} = 45\Omega$$

$$b) I = \frac{U}{R_{tot}} = \frac{18}{45} = 0,4A \quad \text{strömgrening} \quad I_2 = \frac{R}{4R + R} \cdot I_{tot} = 0,2 \cdot 0,4 = 0,08A$$

3(2p)

a) Det vore smartast att låta  $U_B$  vara riktfas (reell) för den är gemensam för två komponenter, spolen (induktansen) och motståndet B. Nu tar vi  $I_L$  istället, man behöver inte vara så smart om man kan metodiken.

$$\underline{U}_B = j\omega L \cdot I_L = j2 \cdot \pi \cdot 20000 \cdot 120 \cdot 10^{-3} \cdot 1 \cdot 10^{-3} = j15V \quad \text{pekar i } j \text{ riktning som även syns i visardiagrammet. } U_B = 15V$$

$$\underline{I}_B = \frac{\underline{U}_B}{R_B} = \frac{j15V}{20000\Omega} = j0,00075A = j0,75mA \quad \text{ligger i fas med och pekar även den i } j \text{ riktning. } I_B = 0,75mA$$

c) Kirchhoffs strömlag ger:

$$\underline{I} = \underline{I}_B + \underline{I}_L = j0,75mA + 1mA$$

Strömsummationen syns även i visardiagrammet

$$I = 1,25mA$$

d)

$$\underline{U}_R = R \cdot \underline{I} = 20k\Omega \cdot (j0,75mA + 1mA) = 20V + j15V$$

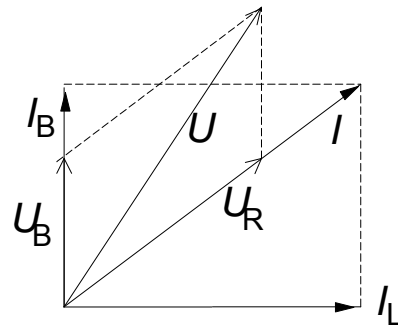
Ligger i fas med  $I$  eftersom  $R$  är reell.

Kirchhoffs spänningslag ger:

$$\underline{U} = \underline{U}_B + \underline{U}_R = j15V + 20V + j15V = 20V + j30V$$

Spänningssummationen syns även i visardiagrammet.

$$U = 36V$$



4(2p) a) Vid  $U = 6 \text{ V}$  är strömmen i zenerdiodgrenen = 0.

$$\text{Då gäller } I = \frac{6}{20} = 0,3 \text{ A}$$

b) Vid 12 V flyter den ström i zenerdiodgrenen och då gäller

$$I = \frac{12}{20} + \frac{12-6}{10} = 0,6 + 0,6 = 1,2 \text{ A}$$

5(2p)

a) Oändlig inimpedans gör att det inte flyter in någon ström i + ingången. Samma ström flyter därför genom  $R_1$  och  $R_2$ . Dessa blir därför seriekopplade och

$$U_2 = \frac{R_2}{R_1 + R_2} U_{ref} = \frac{2}{2 + 58} 15 = 0,5 \text{ V}$$

b) Om OP arbetar i linjära området är spänningen mellan + och - ingångarna = 0 och därför blir  $U_4 = U_2 = 0,5 \text{ V}$

c) Strömmen genom  $R_3$  flyter även genom  $R_4$  då ingen ström flyter in i - ingången.

$$I = \frac{U_4}{R_4} = \frac{0,5 \text{ V}}{2 \text{ k}\Omega} = 0,25 \text{ mA}$$

$$\text{d) } U_{ut} = (R_3 + R_4) \cdot I = (36 + 2) \cdot 0,25 = 9,5 \text{ V}$$

6(2p) a)  $M = K_2 \Phi \cdot I_A$  två motorer och tomgångsström ger  $M = 2 \cdot 0,207 \cdot (145 - 7,36) = 57 \text{ Nm}$

$$\text{b) } \omega = \frac{P}{M} = \frac{22000}{57} = 386 \text{ rad/s} \text{ eller } n = 3690 \text{ varv/minut.}$$

$$U_A = R_A \cdot I_A + K_2 \Phi \cdot \omega = R_A \cdot I_A + K_1 \Phi \cdot n = 16,95 \cdot 10^{-3} \cdot 145 + 3687 / 46,1 = 82,4 \text{ V}$$

$$\text{c) } P_{tillmotorer} = U_A \cdot 2I_A = 82,4 \text{ V} \cdot 2 \cdot 145 \text{ A} = 23,9 \text{ kW}$$

$$\text{d) } I_{batteri} = \frac{P_{från batteri} = P_{tillmotorer}}{U_{batteri}} = \frac{23889}{94} = 254 \text{ A}$$

7(2P) a)

$$U_{in} = U \frac{R}{R + R_T} \Rightarrow U_{in}(16) = 5 \cdot \frac{1000}{1000 + 542} = \underline{3,24V}$$

$$U_{in}(18) = 5 \cdot \frac{1000}{1000 + 135} = \underline{4,40V}$$

b)

$$x = \frac{U_{in}}{V_{REF}} \cdot (2^n - 1) \Rightarrow x(16) = \frac{3,24}{5} \cdot (2^{10} - 1) = 663,4 = \underline{663}$$

$$x(18) = \frac{4,40}{5} \cdot (2^{10} - 1) = 901,3 = \underline{901}$$

c)

```
int main(void)
{
    int x;

    while (1)
    {
        x = GET_AD(0);

        if (x <= 663) PWM0(0)           // Uin=3,24V => 663
        else
            if (x >= 901) PWM0(100)     // Uin=4,40V => 901
            else PWM0(50);
    }
}
```

d) if (x >= 901) CLR\_BIT(pc, 3)  
else SET\_BIT(pc, 3);

8(2p) a)  $I_D$  söks och  $V_{GS}=3,3$  V är givet.

Ett preliminärt värde på  $I_{DS}$  kan beräknas som  $I_{Dprel} = 24/4=6$  A

Med hjälp av detta värde och diagrammet kan  $R_{DS}$  bestämmas till  $R_{DS} \approx 0,45 \Omega$  vilket ger ett mer realistiskt värde på  $I_{DS} = 24/(4+0,45)=5,4$  A.

b)  $T_j = P_D(R_{\theta JC} + R_{\theta CA}) + T_A$ 

$R_{\theta JC} = 3,1$  K/W enligt databladet

$$P_D = 5,4^2 \cdot 0,45 = 13,1 \text{ W}$$

$$T_{jmax} = 150^\circ \text{ ger } 150 = 13,1(3,1 + R_{\theta CA}) + 40$$

$$R_{\theta CA} = (150 - 13,1 \cdot 3,1 - 40) / 13,1 = 5,3 \text{ K/W}$$

